

# **stomer** PROFESSIONAL®



## **SRD-850-K** 93728762

<b>DE</b> Bedienungsanleitung.....6	<b>RU</b> Инструкция по эксплуатации .....20
<b>GB</b> User's Manual .....7	<b>KZ</b> Қолданысы бойынша нұсқама .....21
<b>FR</b> Mode d'emploi..... 8	<b>UA</b> Інструкція з експлуатації .....22
<b>ES</b> Instrucciones de servicio .....9	<b>PL</b> Instrukcja obsługi .....23
<b>PT</b> Manual de instruções .....10	<b>CZ</b> Návod k použití .....24
<b>IT</b> Istruzione per l'uso ..... 11	<b>SK</b> Uputstvo za korisnike .....25
<b>NL</b> Gebruiksaanwijzing .....12	<b>HU</b> Használati utasítás .....26
<b>DK</b> Brugervejledning .....13	<b>RO</b> Manual de utilizare .....27
<b>SE</b> Bruksanvisning.....14	<b>SI</b> Navodilo za uporabo .....28
<b>NO</b> Bruksanvisning.....15	<b>HR</b> <b>BOS</b> Upute za uporabu .....29
<b>FI</b> Käyttöohje .....16	<b>GR</b> Οδηγίες χρήσεως .....30
<b>EE</b> Kasutusjuhend .....17	<b>TR</b> Kullanım kılavuzu .....31
<b>LV</b> Instrukcija .....18	<b>AE</b> جهاز اللحام المزود بمقوم عكسي للتيار .....32
<b>LT</b> Instrukcija .....19	<b>SR</b> Упутство за употребу.....33



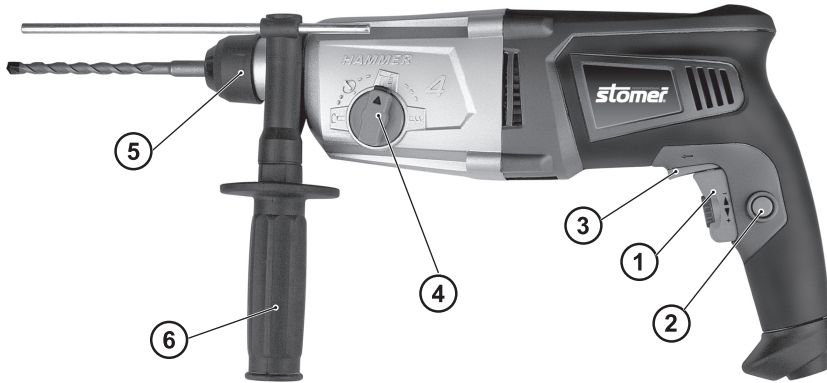
1



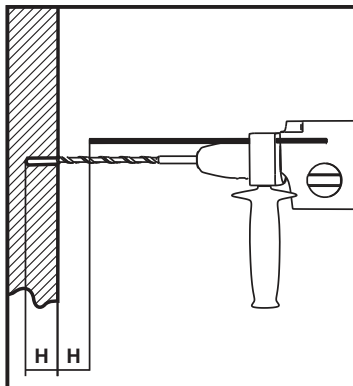
230 V 800 W 0-950 4500 2.5 J 30 mm 26 mm 13 mm 3.6 kg  
50 Hz min<sup>-1</sup> min<sup>-1</sup>



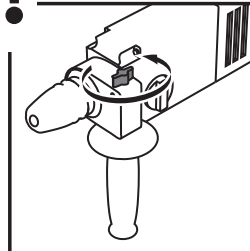
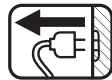
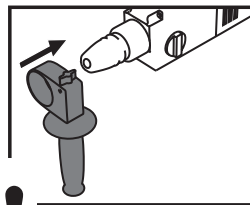
2



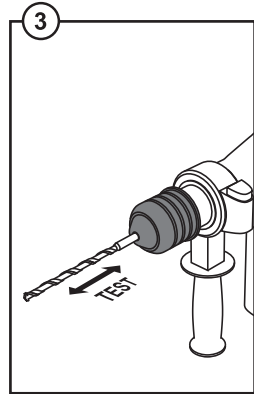
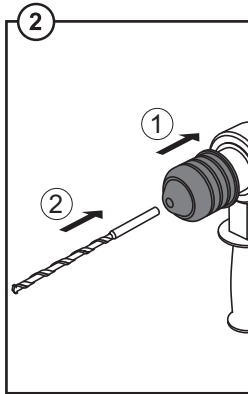
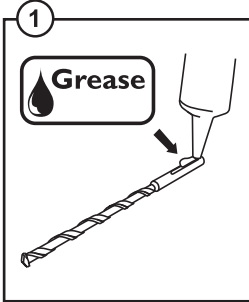
3



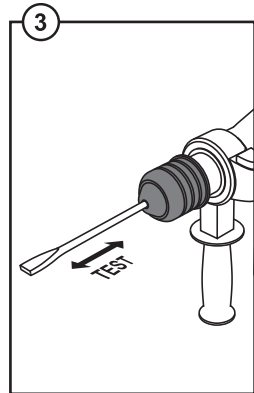
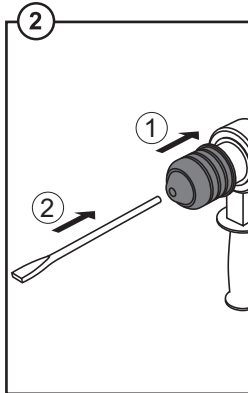
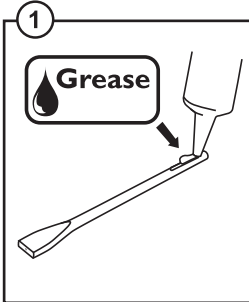
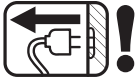
4



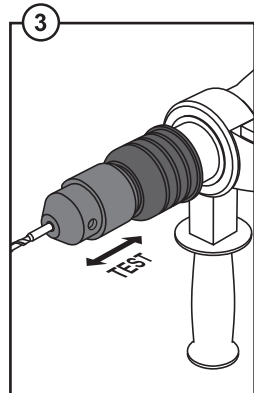
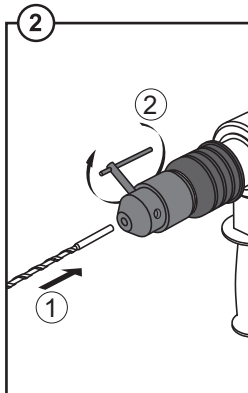
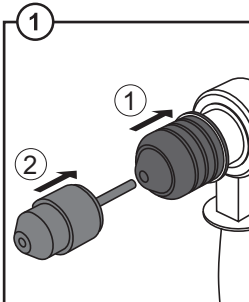
5.1

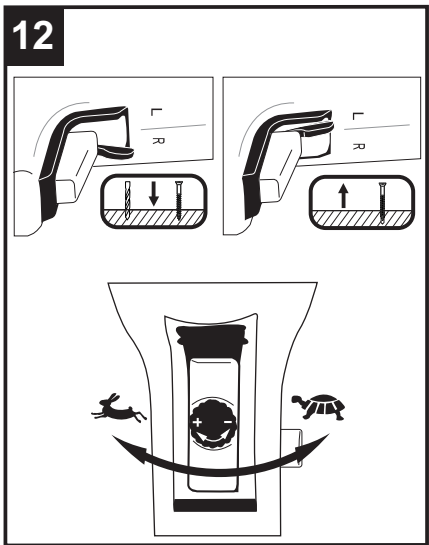
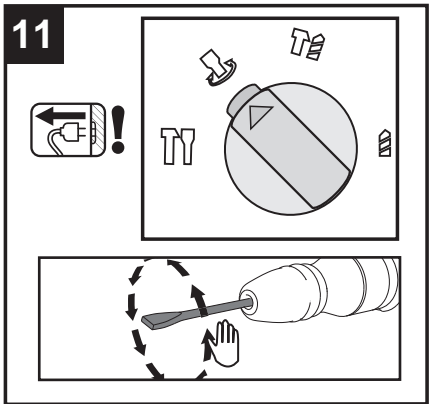
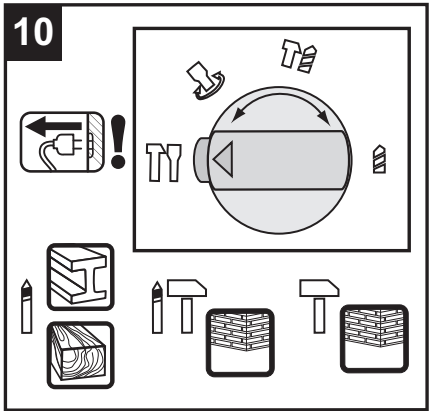
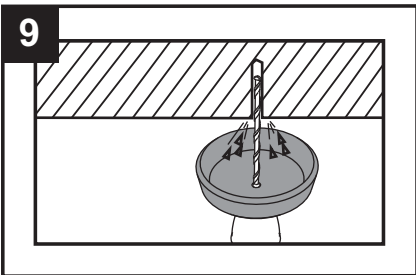
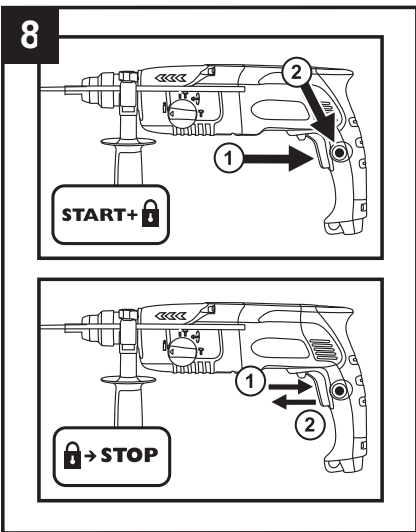
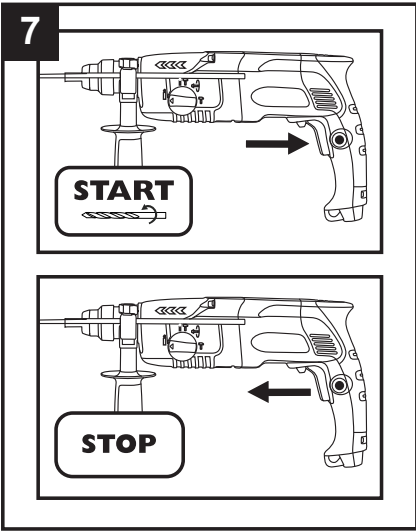


5.2



6





## Bohrhammer

### Einleitung

- Das Werkzeug ist bestimmt zum Schlagbohren in Beton, Ziegel und Stein; zum Bohren in Holz, Metall und Kunststoff sowie für Schraubarbeiten sollte spezifisches Zubehör verwendet werden
- Das Schlagbohr-System bei diesem Werkzeug übertrifft bei weitem alle Schlagbohrmaschinen beim Bohren in Beton
- Dieses Werkzeug erlaubt den Gebrauch jedes normalen SDS+ Zubehörs

### Technische Daten **1**

### Werkzeug-Elemente **2**

- 1 Schalter zum Ein-Aus-Schalten und zur Drehzahlregulierung
- 2 Knopf zum Feststellen des Schalters
- 3 Schalter zum Umschalten der Drehrichtung
- 4 Schalter zum Wählen der Betriebsart
- 5 Verriegelungshülse
- 6 Seitengriff

### Sicherheit

**ACHTUNG!** Sämtliche Anweisungen sind zu lesen. Fehler bei der Einhaltung der nachstehend aufgeführten Anweisungen können elektrischen Schlag, Brand und/oder schwere Verletzungen verursachen.

- Gehörschutz tragen beim Gebrauch von Schlagbohrmaschinen (Aussetzung dem Geräusch kann zu Gehörverlust führen)
- Mit dem Werkzeug gelieferte Seitengriffe benutzen (Verlust der Kontrolle kann zu Verletzungen führen)
- Vermeiden Sie Beschädigungen durch Schrauben, Nägel und ähnliches an Ihrem Werkstück; entfernen Sie diese vor Arbeitsbeginn
- Halten Sie das Kabel immer von den rotierenden Teilen Ihres Werkzeuges fern
- Sobald Sie sich von Ihrem Werkzeug entfernen, sollte dieses ausgeschaltet werden und die sich bewegenden Teile vollkommen zum Stillstand gekommen sein
- Bei Benutzung von Verlängerungskabeln ist darauf zu achten, daß das Kabel völlig abgerollt ist und eine Kapazität von 16 A hat
- Im Falle von atypischem Verhalten oder Fremdgeräuschen schalten Sie das Werkzeug sofort ab und ziehen Sie den Stecker
- SBM Group kann nur dann die einwandfreie Funktion des Werkzeuges zusichern, wenn Original-Zubehör verwendet wird
- Nur Zubehör verwenden, dessen zulässige Drehzahl mindestens so hoch ist wie die höchste Leerlaufdrehzahl des Werkzeuges
- Der Benutzer dieses Werkzeuges sollte älter als 16 Jahre sein
- Vermeiden Sie beim Bohren die Berührung mit elektrischen Leitungen

- Wird bei der Arbeit das Kabel beschädigt oder durchtrennt, Kabel nicht berühren, sondern sofort den Netzstecker ziehen
- Werkzeug nicht weiter verwenden, wenn das Kabel beschädigt ist; lassen Sie dieses von einem anerkannten Elektrofachmann ersetzen
- Stets nachprüfen, daß die Netzspannung mit der auf dem Typenschild des Werkzeuges angegebenen Spannung übereinstimmt (mit 230V oder 240V beschriftete Werkzeuge können auch an 220V betrieben werden)
- Im Falle des unerwarteten Blockierens des Bohrers (mit einer ruckartigen gefährlichen Reaktion), das Werkzeug sofort abschalten
- Halten und Führen des Werkzeuges
  - halten Sie die Lüftungsschlitze offen
  - nicht zuviel Druck auf das Werkzeug ausüben; lassen Sie das Werkzeug für Sie arbeiten



Die Maschine ist nach EN60745 doppelisoliert; daher ist Erdung nicht erforderlich.

### Wartung



Trennen Sie die Maschine vom Netz, wenn Sie am Mechanismus Wartungsarbeiten ausführen müssen.

Die Maschinen von SBM Group sind entworfen, um während einer langen Zeit problemlos und mit minimaler Wartung zu funktionieren. Sie verlängern die Lebensdauer, indem Sie die Maschine regelmäßig reinigen und fachgerecht behandeln.

Reinigen Sie das Maschinengehäuse regelmäßig mit einem weichen Tuch, vorzugsweise nach jedem Einsatz. Halten Sie die Lüfterschlitze frei von Staub und Schmutz. Entfernen Sie hartnäckigen Schmutz mit einem weichen Tuch, angefeuchtet mit Seifenwasser. Verwenden Sie keine Lösungsmittel wie Benzin, Alkohol, Ammonia, usw. Derartige Stoffe beschädigen die Kunststoffteile.

Für der Schmiermittelergänzung komm Sie, bitte, ins Servicezentrum alle sechs Monater.

Wenden Sie sich in Störungsfällen, z.B. durch Verschleiß eines Teils, an Ihren örtlichen SBM Group-Vertragshändler.

### Umwelt

Um Transportschäden zu verhindern, wird die Maschine in einer soliden Verpackung geliefert. Die Verpackung besteht weitgehend aus wertbarem Material. Benutzen Sie also die Möglichkeit zum Recyclen der Verpackung. Bringen Sie bei Ersatz die alten Maschinen zu Ihren örtlichen SBM Group-Vertragshändler. Er wird sich um eine umweltfreundliche Verarbeitung ihrer alten Maschine bemühen.

## Rotary hammer

### INTENDED USE

- This tool is intended for hammer drilling in concrete, brick and stone; for drilling in wood, metal and plastic as well as for screwdriving (specific accessories should be used)
- The hammering system in this tool outperforms any traditional ratcheting drill when drilling in concrete
- This tool is designed for use in combination with all standard SDS+ accessories

### TECHNICAL SPECIFICATIONS 1

### PRODUCT ELEMENTS 2

- 1 On/Off switch with speed control
- 2 Switch locking button
- 3 Switch for changing direction of rotation
- 4 Switch for selecting operating mode
- 5 Locking sleeve
- 6 Auxiliary handle

### SAFETY

**WARNING!** Read all instructions. Failure to follow all instructions listed below may result in electric shock, fire and/or serious injury.

- Wear ear protectors with hammer drills (exposure to noise can cause hearing loss)
- Use auxiliary handles supplied with the tool (loss of control can cause personal injury)
- Avoid damage that can be caused by screws, nails and other elements in your workpiece; remove them before you start working
- Always keep the cord away from moving parts of the tool
- When you put away the tool, switch off the motor and ensure that all moving parts have come to a complete standstill
- Use completely unrolled and safe extension cords with a capacity of 16 Amps (UK 13 Amps)
- In case of electrical or mechanical malfunction, immediately switch off the tool and disconnect the plug
- SBM Group can assure flawless functioning of the tool only when original accessories are used
- Use only accessories with an allowable speed matching at least the highest no-load speed of the tool
- This tool should not be used by people under the age of 16 years
- Be careful not to drill or drive into areas where electrical wires may be contacted
- If the cord is damaged or cut through while working, do not touch the cord, but immediately disconnect the plug
- Never use tool when cord is damaged; have it replaced by a qualified person

- Always check that the supply voltage is the same as the voltage indicated on the nameplate of the tool (tools with a rating of 230V or 240V can also be connected to a 220V supply)
- If the drill bit becomes unexpectedly jammed (causing a sudden, dangerous reaction), immediately switch off the tool
- Be aware of the forces that occur as a result of jamming (especially when drilling metals); always hold the tool firmly with both hands and take a secure stance
- Always disconnect plug from power source before making any adjustment or changing any accessory
- Holding the tool
  - keep the ventilation slots uncovered
  - do not apply too much pressure on the tool; let the tool do the work for you



Your machine is double insulated in accordance with EN 60745; therefore no earthwire is required

### MAINTENANCE



Make sure that the machine is not live when carrying out maintenance work on the motor.

Regularly clean the machine housing with a soft cloth, preferably after each use. Keep the ventilation slots free from dust and dirt. If the dirt does not come off use a soft cloth moistened with soapy water. Never use solvents such as petrol, alcohol, ammonia water, etc. These solvents may damage the plastic parts. Every six months it is recommended to take your machine to Service Center to change the grease. Should a fault occur, e.g. after wear of a part, please contact your local SBM Group dealer.

### ENVIRONMENT

In order to prevent the machine from damage during transport, it is delivered in a sturdy packaging. Most of the packaging materials can be recycled. Take these materials to the appropriate recycling locations. Take your unwanted machines to your local SBM Group dealer. Here they will be disposed of in an environmentally safe way.

## Marteau perforateur

### INTRODUCTION

- L'outil est conçu pour le perçage de percussion dans le béton, la brique et dans la pierre naturelle; pour le perçage dans le bois, le métal et les matières plastiques ainsi que pour le vissage il est nécessaire d'utiliser des accessoires spécifiques
- Le système de percussion de cet outil surpasse largement la performance des perceuses à percussion traditionnelles lorsqu'il est utilisé dans le béton
- Cet outil convient parfaitement pour une utilisation avec tous les accessoires SDS+ standards

### SPECIFICATIONS TECHNIQUES 1

#### ELEMENTS DE L'OUTIL 2

- 1 Interrupteur pour mise en marche/arrêt
- 2 Bouton de blocage de l'interrupteur
- 3 Commutateur pour inverser le sens de rotation
- 4 Commutateur pour sélectionner le mode de fonctionnement
- 5 Douille de verrouillage
- 6 Poignée auxiliaire

### SECURITE

**ATTENTION!** Lisez toutes les instructions. Le non-respect des instructions indiquées ci-après peut entraîner un choc électrique, un incendie et/ou de graves blessures sur les personnes.

- Munissez-vous de casques anti-bruit en utilisant des perceuses à percussion (l'exposition au bruit peut entraîner la perte d'audition)
- Utilisez les poignées auxiliaires livrées avec l'outil (la perte de contrôle peut entraîner des blessures)
- Faites attention aux vis, clous ou autres éléments qui pourraient se trouver dans la pièce à travailler et qui risqueraient d'endommager très fortement votre outil; d'abord les enlever puis travailler
- Gardez toujours le câble éloigné des parties mobiles de votre outil
- Lorsque vous rangez votre outil, le moteur doit être coupé et les pièces mobiles complètement arrêtées
- Utilisez un câble de prolongement complètement déroulé et de bonne qualité d'une capacité de 16 A
- En cas d'anomalie électrique ou mécanique, coupez immédiatement l'outil et débranchez la prise
- SBM Group ne peut se porter garant du bon fonctionnement de cet outil que s'il a été utilisé avec les accessoires d'origine
- La vitesse admissible des accessoires utilisées doit être au moins aussi élevée que la vitesse à vide maximale de l'outil
- Cet outil ne doit pas être utilisé par des personnes en dessous de 16 ans
- Veillez à ne pas percer ni visser dans des endroits où vous risqueriez de toucher des fils électriques

- Si le câble est endommagé ou rompu pendant le travail, ne pas y toucher, mais immédiatement débranchez la prise
- N'utilisez jamais d'outil avec un câble endommagé; faites-le remplacer par un technicien qualifié
- Toujours contrôlez si la tension secteur correspond à la tension indiquée sur la plaquette signalétique de l'outil (les outils conçus pour une tension de 230V ou 240V peuvent également être branchés sur 220V)
- En cas de blocage de la mèche (générant une contre-réaction violente et dangereuse), éteignez immédiatement l'outil
- Assurez-vous des forces en jeu consécutives au blocage (spécialement durant le perçage des métaux); toujours tenez l'outil SBM Groupement dans les deux mains et adoptez une position de travail stable et sûre
- Toujours débranchez l'outil avec tout réglage ou changement d'accessoire
- Prise en mains et guidage de l'outil
  - tenez les aérations dégagées
  - ne pas appuyez trop fortement sur l'outil; laissez l'outil travailler pour vous



La machine est doublement isolée conformément à la norme EN 60745; un fil de mise à la terre n'est pas donc pas nécessaire.

### ENTRETIEN



Assurez-vous que la machine n'est pas sous tension si vous allez procéder à des travaux d'entretien dans son système mécanique.

Nettoyez régulièrement le carter au moyen d'un chiffon doux, de préférence un Tissue de chaque utilisation. Veillez à ce que les fentes d'aération soient indemnes de poussière et de saletés.

En présence de saleté tenace, employez un chiffon doux humecté d'eau savonneuse. Proscrivez l'emploi de solvants comme l'essence, l'alcool, l'ammoniacque etc. car ces substances attaquent les pièces en plastique.

Changez la graisse semestriellement.

En cas de panne survenue par exemple à la suite de l'usure d'une pièce, contactez votre distributeur SBM Group local.

### ENVIRONNEMENT

Pour éviter les dommages liés au transport, la machine est livrée dans un emballage robuste. L'emballage est autant que possible constitué de matériau recyclable. Veuillez par conséquent destiner cet emballage au recyclage.

Si vous allez changer de machines, apportez les machines usagées à votre distributeur SBM Group local qui se chargera de les traiter de la manière la plus écologique possible.



# Español

## Martillo perforador

### INTRODUCCIÓN

- La herramienta ha sido diseñada para taladrar con percusión en hormigón, ladrillo y piedra; para taladrar sin percusión en madera, metal y material sintético así como para atornillar deben utilizarse accesorios específicos
- El sistema del martillo en esta herramienta supera los trabajos realizados en hormigón más que cualquier taladro percutor tradicional
- Esta herramienta ha sido especialmente diseñada para ser usada en combinación con todos los accesorios estándar SDS+

### CARACTERÍSTICAS TÉCNICAS 1

### ELEMENTOS DE LA HERRAMIENTA 2

- 1 Interruptor para conexión/desconexión y regulación de la velocidad
- 2 Botón para bloquear el interruptor
- 3 Conmutador para invertir la dirección de giro
- 4 Conmutador para seleccionar el modo de operación
- 5 Casquillo de bloqueo
- 6 Puño auxiliar

### SEGURIDAD

¡ATENCIÓN! Lea íntegramente estas instrucciones.

En caso de no atenerse a las instrucciones de seguridad siguientes, ello puede dar lugar a una descarga eléctrica, incendio o lesión seria. El término "herramienta eléctrica" empleado en las siguientes instrucciones se refiere a su aparato eléctrico portátil, ya sea con cable de red.

- Use protectores auditivos con taladros percutores (la exposición al ruido puede causar lesiones auditivas)
- Use los puños auxiliares suministrados con la herramienta (la pérdida del control puede causar daños)
- Leer y conservar este manual
- Evite los daños que puedan causar los tornillos, clavos y otros objetos sobre la pieza de trabajo; quítelos antes de empezar el trabajo
- Cuide de que el cable eléctrico está alejado de las partes móviles de su herramienta
- Ponga atención al guardar su herramienta de que el motor está apagado y las partes móviles están parados
- Utilice cables de extensión seguros y completamente desenrollados con una capacidad de 16 amperios
- En caso de interferencias eléctricas o mecánicas se deben parar inmediatamente la herramienta y sacar el enchufe del contacto
- SBM Group únicamente puede garantizar un funcionamiento correcto de la herramienta al emplear accesorios originales
- Utilice únicamente accesorios cuyos revoluciones admisibles sean como mínimo iguales a las revoluciones en vacío máximas de la herramienta

- Es recomendable que esta herramienta no se debe ser manejada por personas menores de la edad de 16 años
- Tenga cuidado con no taladrar o atornillar en áreas donde hayan tendidos eléctricos
- Si llega a dañarse o cortarse el cable eléctrico durante el trabajo, no tocar el cable, sino extraer inmediatamente el enchufe de la red
- No utilizar la herramienta cuando el cable esté dañado; hágalo cambiar por una persona calificada
- Compruebe siempre que la tensión de alimentación es la misma que la indicada en la placa de características de la herramienta (las herramientas de 230V o 240V pueden conectarse también a 220V)
- Si la broca se bloquea inesperadamente (causando una brusca y peligrosa reacción), desconectar la herramienta inmediatamente
- Sujeción y manejo de la herramienta
  - mantenga libres las ranuras de ventilación
  - no ejerza demasiada presión en la herramienta; deje que la herramienta haga su trabajo



La máquina posee doble aislamiento de acuerdo con la norma EN 60745. No es necesario un cable de conexión a masa.

### MANTENIMIENTO



Asegúrese de que la máquina no está conectada cuando vaya a realizar tareas de mantenimiento en el motor.

Las máquinas de SBM Group han sido diseñadas para poder funcionar durante un largo período de tiempo con un mínimo de mantenimiento. La máquina funcionará de manera satisfactoria y continuada, siempre que la cuide adecuadamente y la limpie con regularidad.

Mantenga limpias las ranuras de ventilación de la máquina para evitar que se recaliente el motor. Limpie regularmente la cubierta de la máquina con un paño suave, preferiblemente después de cada uso. Mantenga las ranuras de ventilación limpias. Si no sale la suciedad, utilice un paño suave humedecido con agua de jabón. No utilice nunca disolventes como petróleo, alcohol, amoníaco, etc. Estos disolventes pueden dañar las partes de plástico.

Cambie la grasa cada seis meses.

Si se produce algún fallo, por ejemplo, por desgaste de alguna pieza, póngase en contacto con el distribuidor de SBM Group de su zona.

### MEDIO AMBIENTE

Para que la máquina no sufra daños durante su transporte, viene guardada en un fuerte embalaje. Casi todos los materiales del embalaje son reciclables. Lleve estos materiales a un centro de reciclado adecuado. Cuando ya no quiera su máquina, llévesela al distribuidor de SBM Group de su zona. Allí la reciclarán sin dañar el medio ambiente.

## Martelete perfurador

### INTRODUÇÃO

- Esta ferramenta foi concebida para furar com percussão em betão, tijolo e pedra; para furar em madeira, metal e plástico, assim como para aparafusar, devem utilizar-se acessórios específicos
- O sistema de martelo nesta ferramenta ultrapassa qualquer berbequim de percussão tradicional quando perfura em betão
- Esta ferramenta está também desenhada para uso em conjunto com todos os acessórios SDS+ standardes

### CARACTERÍSTICAS TÉCNICAS 1

### ELEMENTOS DA FERRAMENTA 2

- 1 Interruptor para ligar/desligar e regulação da velocidade
- 2 Botão de fixação do interruptor
- 3 Comutador para inverter o sentido da rotação
- 4 Comutador para seleccionar o modo de funcionamento
- 5 Casquilho de bloqueio
- 6 Punho lateral

### SEGURANÇA

**ATENÇÃO!** Leia todas as instruções. O desrespeito das instruções a seguir podem causar choque eléctrico, incêndio e/ou graves lesões. O termo "ferramenta eléctrica" utilizado a seguir refere-se a ferramentas eléctricas com conexão a rede (com cabo).

- Use protectores auditivos com berbequims de percussão (a exposição ao ruído pode causar danos auditivos)
- Use os punhos laterais fornecidos com a ferramenta (a perda do controle, pode causar danos pessoais)
- Evite danificar a ferramenta em superfícies com pregos ou parafusos; remova-os antes de começar a trabalhar
- Mantenha sempre o fio fora do alcance das peças rotativas da ferramenta
- Quando guardar a ferramenta, deverá certificar-se que o motor esta devidamente parado assim como todas as peças rotativas
- Utilize extensões completamente desenroladas e seguras, com uma capacidade de 16 Amps
- Em caso de anomalias eléctricas ou mecânicas, desligue imediatamente a ferramenta e desligue a ficha da tomada
- A SBM Group só pode garantir um funcionamento perfeito da ferramenta, quando utilizada com os acessórios originais
- Utilize apenas acessórios com um número de rotação admissível no mínimo tão alto como o mais alto número de rotação em vazio da ferramenta

- Não deverá esta ferramenta ser manuseada por pessoas com idade inferior a 16 anos
- Tenha atenção para não furar ou aparafusar em áreas onde possa haver fios eléctricos
- Caso o fio for danificado ou cortado durante o trabalho, não toque no fio, mas tire imediatamente a ficha da tomada
- Não utilizar ferramenta caso o fio esteja danificado; mandando-o substituir por pessoal qualificado
- Certifique-se sempre de que a tensão de alimentação está de acordo com a tensão indicada na placa de identificação da ferramenta (ferramentas com a indicação de 230V ou 240V também podem ser ligadas a uma fonte de 220V)
- Se a broca bloquear repentinamente (provocando uma reacção brusca e perigosa), desligue imediatamente a ferramenta
- Segurar e guiar a ferramenta
  - mantenha as ranhuras de respiração destapadas
  - não exerça demasiada pressão na ferramenta; deixe a ferramenta trabalhar espontaneamente



A sua máquina é duplamente isolada de acordo com a norma EN 60745; assim sendo, não é necessária a ligação à massa.

### MANUTENÇÃO



Certifique-se que a máquina não está sob tensão sempre que levar a cabo os trabalhos de manutenção no motor.

As máquinas SBM Group foram concebidas para operar durante de um período de tempo prolongado com um mínimo de manutenção. A continuidade do funcionamento satisfatório da máquina depende da adequada manutenção da máquina e da sua limpeza regular. Limpe regularmente a carcaça da máquina com um pano suave, de preferência após cada utilização. Mantenha as aberturas de ventilação sempre livres de poeiras e sujidade.

No caso da sujidade custar a sair, use um pano suave humedecido em água de sabão. Nunca utilize solventes como por exemplo gasolina, álcool, amoníaco, etc. Estes solventes poderão danificar as partes plásticas da máquina.

Trocar a graxa de seis em seis meses.

No caso de se detectar um defeito, como por exemplo desgaste excessivo e rápido de uma peça, contacte por favor o seu distribuidor local SBM Group.

### AMBIENTE

De modo a evitar que a máquina possa sofrer danos durante o transporte, esta é fornecida numa resistente e robusta embalagem. A grande maioria dos materiais de empacotamento poderá ser reciclada. Leve estes materiais para os locais de reciclagem apropriados. Entregue as máquinas usadas que já não quer ao seu distribuidor local SBM Group. Aqui as máquinas irão ser destruídas e abandonadas de uma forma ambientalmente segura.

# Italiano

## Martello perforatore

### INTRODUZIONE

- L'utensile è idoneo così per forare a percussione nel calcestruzzo, nei laterizi e nella pietra; per forare nel legno, metallo e materie plastiche e per avvitare è necessario applicare un accessorio specifico
- Il sistema di percussione di quest'utensile supera qualsiasi altro trapano a percussione nella perforazione del calcestruzzo
- Quest'utensile è progettato per l'uso in combinazione con tutti gli accessori SDS+

### CARATTERISTICHE TECNICHE 1

#### ELEMENTI DELL'UTENSILE 2

- 1 Interruttore di accensione/spegnimento e regolazione della velocità
- 2 Pulsante di blocco dell'interruttore
- 3 Commutatore per l'inversione del senso di rotazione
- 4 Commutatore per la selezione della modalità di funzionamento
- 5 Bussola di bloccaggio
- 6 Impugnatura ausiliaria

### SICUREZZA

**ATTENZIONE!** È assolutamente necessario leggere attentamente tutte le istruzioni. Eventuali errori nell'adempimento delle istruzioni qui di seguito riportate potranno causare scosse elettriche, incendi e/o lesioni gravi. Il termine qui di seguito utilizzato «utensile elettrico» si riferisce ad utensili elettrici alimentati dalla rete (con linea di allacciamento).

- Utilizzare cuffie di protezione per le orecchie con trapani a percussione (l'esposizione al rumore può causare danni all'udito)
- Utilizzare l'impugnatura ausiliaria fornita con l'utensile (la perdita di controllo può causare ferite all'operatore)
- Evitate possibili danneggiamenti da viti e chiodi sporgenti; rimuoverli prima di iniziare la lavorazione
- Tenete il cavo lontano dalle parti in movimento della utensile
- Quando riponete l'utensile accertatevi che non ci siano parti in movimento e che il motore sia spento
- Usare prolunghe completamente srotolate e sicure con una capacità di 16 Ampere
- Nel caso di cattivo funzionamento elettrico o meccanico, spegnete subito l'utensile e staccate la spina
- La SBM Group garantisce un perfetto funzionamento dell'utensile soltanto se vengono utilizzati accessori originali
- Utilizzate solo accessori il cui numero massimo di giri corrisponda almeno al massimo dei numeri di giri dell'utensile
- E preferibile non fare utilizzare gli utensili a ragazzi inferiori a 16 anni

- Attenzione a non trapanare o avvitare in spazi dove fili elettrici possono essere toccati
- Se durante un'operazione di lavoro viene danneggiato oppure troncato il cavo, non toccare il cavo ma estrarre immediatamente la spina dalla presa
- Non usare l'utensile quando il cavo è danneggiato; farlo sostituire da personale qualificato
- Controllare che la tensione dell'alimentazione sia la stessa di quella indicata sulla targhetta dell'utensile (gli utensili con l'indicazione di 230V o 240V possono essere collegati anche alla rete di 220V)
- Se la punta si blocca inaspettatamente (provocando un contraccolpo di reazione), spegnete subito l'utensile
- Tenuta e guida dell'utensile
  - tenete libere le feritoie di ventilazione
  - non applicate una pressione eccessiva all'utensile; lasciate che sia l'utensile a lavorare per voi



Il vostro apparecchio è doppiamente isolato in conformità all'EN 60745; pertanto non è necessario alcun cavo di collegamento a terra.

### MANUTENZIONE



Assicurarsi che l'apparecchio non sia attivo quando si effettuano lavori di manutenzione sul motore.

Gli apparecchi della SBM Group sono stati progettati per funzionare durante un lungo periodo di tempo con un minimo di manutenzione. Una funzionalità soddisfacente e continua dipende dalla cura appropriata dell'apparecchio e da una pulizia regolare. Pulire regolarmente la carcassa dell'apparecchio con un panno morbido, preferibilmente dopo ciascun uso. Mantenere le fessure di ventilazione libere da polvere e sporcizia.

Se la sporcizia non viene via usare un panno morbido imbevuto di acqua saponata. Non usare mai solventi come petrolio, alcol, acqua ammoniacata, ecc. Questi solventi possono danneggiare le parti di plastica.

Per il completamento di grasso del questo utensile è raccomandato a rivolgere all'Centro servizio ogni sei mesi. Se dovessero sorgere difetti, p. es. dopo il logorio di un elemento, si prega di mettersi in contatto con il vostro rivenditore locale della SBM Group.

### AMBIENTE

L'apparecchio viene consegnato dentro un imballaggio robusto per evitare che venga danneggiato durante il trasporto. Si può riciclare la maggior parte dei materiali dell'imballaggio. Portare questi materiali nei punti di riciclaggio appropriati.

Portare gli apparecchi che non desiderate più al vostro rivenditore locale della SBM Group. Lì verranno eliminati in modo sicuro per l'ambiente.

## Roterende hamerboor

### INTRODUKTIE

- Deze machine is bestemd voor het klopboren in beton, baksteen en steen; voor het boren in hout, metaal en kunststof en voor het in- en uitdraaien van schroeven moeten specifieke accessoires gebruikt worden
- Het hamer-systeem in deze machine overtreft de beton-boorprestatie van iedere traditionele klopbormachine
- Deze machine is zo ontworpen, dat alle standaard SDS+ accessoires gebruikt kunnen worden

### TECHNISCHE SPECIFIKATIES 1

### MACHINE-ELEMENTEN 2

- 1 Schakelaar voor aan/uit en toerentalregeling
- 2 Knop voor vastzetten van schakelaar
- 3 Knop voor omschakelen van draairichting
- 4 Knop voor selecteren van functie-stand
- 5 Vergrendelingshuls
- 6 Zijhandgreep

### VEILIGHEID

LET OP! Lees alle voorschriften. Wanneer de volgende voorschriften niet in acht worden genomen, kan dit een elektrische schok, brand of ernstig letsel tot gevolg hebben.

- Draag gehoorbeschermers bij het gebruik van klopbormachines (blootstelling aan geluid kan tot gehoorverlies leiden)
- Gebruik de bij de machine geleverde zijhandgrepen (verlies van controle kan tot verwondingen leiden)
- Voorkom schade, die kan ontstaan door schroeven, spijkers en andere voorwerpen in uw werkstuk; verwijder deze, voordat u aan een karwei begint
- Houd altijd het snoer verwijderd van de bewegende delen van uw machine
- Als u uw machine wegzet moet de motor uitgeschakeld zijn en de bewegende delen tot stilstand zijn gekomen
- Gebruik volledig uitgerolde en veilige verlengsnoeren met een capaciteit van 16 Ampère
- In geval van elektrische of mechanische storing, de machine onmiddellijk uitschakelen en de stekker uit het stopcontact trekken
- SBM Group kan alleen een correcte werking van de machine garanderen, indien originele accessoires worden gebruikt
- Gebruik alleen accessoires met een toegestaan toerental, dat minstens even hoog is als het hoogste onbelast toerental van de machine
- Deze machine mag niet worden gebruikt door mensen, die jonger zijn dan 16 jaar
- Zorg ervoor, dat u niet boort of schroeft in gebieden, waar zich elektriciteitsdraden bevinden

- Raak het snoer niet aan, als dit tijdens de werkzaamheden wordt beschadigd of doorgesneden, maar trek onmiddellijk de stekker uit het stopcontact
- Gebruik de machine niet, wanneer het snoer beschadigd is; laat dit door een erkende vakman vervangen
- Controleer of het voltage, dat vermeld staat op het typeplaatje van de machine, overeenkomt met de netspanning (met 230V of 240V aangeduide machines kunnen ook op 220V aangesloten worden)
- Schakel in geval van onverwacht blokkeren van de boorpunt (met een gevaarlijke schokbeweging als gevolg) de machine onmiddellijk uit
- Vasthouden en leiden van de machine
  - houd de ventilatie-openingen onbedekt
  - oefen niet te veel druk uit; laat de machine het werk voor u doen



De machine is dubbel geïsoleerd overeenkomstig EN 60745; een aardedraad is daarom niet nodig.

### ONDERHOUD



Zorg dat de machine niet onder spanning staat wanneer onderhoudswerkzaamheden aan het mechanisme worden uitgevoerd.

De machines van SBM Group zijn ontworpen om gedurende lange tijd probleemloos te functioneren meteen minimum aan onderhoud. Door de machine regelmatig te reinigen en op de juiste wijze te behandelen, draagt u bij aan een hoge levensduur van uw machine.

Reinig de machinebehuizing regelmatig meteen zachte doek, bij voorkeur iedere keer na gebruik. Zorg dat de ventilatiesleuven vrij van stof en vuil zijn. Gebruik bij hardnekkig vuil een zachte doek bevochtigd met zeepwater. Gebruik geen oplosmiddelen als benzine, alcohol, ammonia, etc. Dergelijke stoffen beschadigen de kunststof onderdelen.

Verander om de zes maanden het smeermiddel.

Indien zich een storing voordoet als gevolg van bijvoorbeeld slijtage van een onderdeel, neem dan contact op met uw plaatselijke SBM Group-dealer.

### MILIEU

Om transportbeschadiging te voorkomen, wordt de machine in een stevige verpakking geleverd. De verpakking is zo veel mogelijk gemaakt van recyclebaar materiaal. Maak daarom gebruik van de mogelijkheid om de verpakking te recyclen.

Breng oude machines wanneer u ze vervangt naar uw plaatselijke SBM Group-dealer. Daar zal de machine op milieuvriendelijke wijze worden verwerkt.

## Borehammer

### INLEDNING

- Værktøjet er beregnet til slagboring i beton, tegl og sten; til boring i træ, metal og kunststof samt til skruearbejde dog med specifikt tilbehør
- Slagsystemet i denne værktøj udkonkurrerer alle traditionelle slagboremaskiner ved boring i beton
- Dette værktøj er konstrueret til brug med alt standard SDS+ tilbehør

### TEKNISKE SPECIFIKATIONER **1**

#### VÆRKTØJSELEMENTER **2**

- 1 Afbryder til tænd/sluk og regulering af omdrejningstal
- 2 Knap til fastlåsning af afbryderen
- 3 Omskifter til ændring af omdrejningsretningen
- 4 Omskifter for valg af driftsmodus
- 5 Låsemuff
- 6 Støttegreb

### SIKKERHED

VIGTIGT! Læs alle instrukserne. I tilfælde af manglende overholdelse af nedenstående instrukser er der risiko for elektrisk stød, alvorlige personskader, og der kan opstå brandfare.

- Anvend høreværn ved brug af slagboremaskine (udsætning for støj kan forårsage høreskader)
- Anvend det støttegrebet som følger med maskinen (manglende kontrol kan forårsage personlige skader)
- Undgå skader forårsaget af skruer, søm eller andre materialer i arbejdsstykket; fjern disse før De begynder at arbejde
- Hold altid ledningen væk fra bevægelige dele på værktøjet
- Efter endt arbejde skal afbryderen afbrydes og alle bevægelige dele være stoppet før værktøjet sættes til side
- Anvend helt udrullede og sikre forlængerledninger med en kapacitet på 16 A
- I tilfælde af elektrisk eller mekanisk fejlfunktion skal værktøjet straks afbrydes og stikket tages ud af kontakten
- SBM Group kan kun sikre en korrekt funktion af værktøjet, hvis der benyttes originalt tilbehør
- Der må kun benyttes tilbehør, hvis godkendte omdrejningstal er mindst så højt som værktøjets max. omdrejningstal i ubelastet tilstand
- Denne værktøj bør ikke bruges af børn under 16 år
- Sørg for ikke at bore ned i materialer, hvor der er risiko for at der findes ledninger eller kabler
- Hvis kablet beskadiges eller skæres over under arbejdet, ikke berør kablet, og straks træk ud stikket
- Brug ikke værktøjet, hvis kablet er beskadiget; få det skiftet ud af en anerkendt fagmand
- Kontrollér altid at forsyningsspændingen er den samme som den spænding, der er anført på værktøjets navneskilt (værktøj med betegnelsen 230V eller 240V kan også tilsluttes til 220V)

- Hvis boret blokerer uventet (førende til en rykagtig farlig reaktion), skal værktøjet straks afbrydes
- Behandling og styring af værktøjet
  - hold ventilationshullerne udækkede
  - pres ikke for hårdt med værktøjet; lad værktøjet gøre arbejdet for dig



Maskinen er dobbeltisoleret i henhold til EN 60745; det er derfor ikke nødvendigt med jordledning.

### VEDLIGEHOJDELSE



Sørg for at maskinen ikke står under strøm, når der udføres vedligeholdelsesarbejder på mekanikken.

Maskinerne fra SBM Group er udviklet til at fungere længe uden problemer med et minimum af vedligeholdelse. Ved at rengøre maskinen regelmæssigt og behandle den korrekt, bidrager De til en længere levetid for maskinen.

Rengør regelmæssigt maskinkappen med en blød klud, helst efter hvert brug. Sørg for at ventilationshullerne er fri for støv og snavs.

Brug en blød klud, der er vædet i sæbevand til at fjerne hårdnakket snavs. Brug ingen opløsningsmidler, så som benzin, alkohol, ammoniak, osv. Den slags stoffer beskadiger kunststofdelene.

Ændring den smørelse halvårig.

Kontakt Deres SBM Group-forhandler, hvis der opstår fejl som følge af slitage af en del.

### MILJØ

For at undgå transportbeskadigelse leveres maskinen i en solid emballage. Emballagen er så vidt muligt lavet af genbrugsmateriale. Genbrug derfor emballagen. Når de udskifter Deres maskinen bør De tage den gamle maskine med til Deres lokale SBM Group-forhandler. Der vil maskinen blive bearbejdet på miljøvenlig vis.

SE

# Svenska

## Borhammare

### INTRODUKTION

- Maskinen är avsedd för slagborrning i betong, tegel och sten; för borring i trä, metall och plast samt för skruvdragning måste specifikt tillbehör användas
- Slagborrsystemet i denna maskin konkurrerar ut varje traditionell slagborrmaskin, när du skall borra i betong
- Denna maskin är konstruerad för användning i kombination med alla standard SDS+ tillbehör

### TEKNISKA DATA 1

### DELAR PÅ MASKINEN 2

- 1 Strömbrytare för till/från och varvtalsreglering
- 2 Knapp för låsning av strömbrytare
- 3 Omkopplare för reversering av rotationsriktningen
- 4 Omkopplare för utväljande av driftsläge
- 5 Låshylsa
- 6 Extrahandtag

### SÄKERHET

OBS! Samtliga anvisningar ska läsas. Fel som uppstår till följd av att anvisningarna nedan inte följts kan orsaka elektriskt slag, brand och/eller allvarliga kroppsskador.

- Använd hörselskydd med slagborrmaskiner (utsättande för ljud kan orsaka bullerskador)
- Använd extra handtaget som medföljer maskinen (förlorad kontroll kan orsaka person skador)
- Undvik skador genom att ta bort skruvar, spikar eller andra föremål ur arbetsstycket; ta dem bort innan du startar ett arbete
- Håll alltid sladden på säkert avstånd från maskinens rörliga delar
- När du ställer ifrån dig maskinen måste motorn vara fränslagen och de rörliga delarna ska ha stannat fullständigt
- Använd helt utrullade och säkra förlängningsladdar med kapacitet på 16 A
- I händelse av onormala elektriska eller mekaniska störningar, stäng genast av maskinen och dra ur stickkontakten
- SBM Group kan endast garantera att maskinen fungerar felfritt om originaltillbehör används
- Använd endast tillbehör vilkas tillåtna varvtal åtminstone motsvarar maskinens högsta tomgångsvarvtal
- Denna maskin bör ej användas av personer under 16 års ålder
- Var försiktig vid borring på ställen där det finns elektriska ledningar
- Skadas eller kapas nätsladden under arbetet, rör inte vid sladden utan dra genast ut stickkontakten
- Använd ej maskinen om sladden är trasig; låt den byta ut av en kvalificerad person
- Kontrollera alltid att den tillförda strömtypen stämmer med spänningen som anges på maskinens märkplåt (maskiner med beteckningen 230V eller 240V kan även anslutas till 220V)

- Om borr-bit tillfälligt skulle blockera (orsaka en ryckig och farlig reaktion), stäng genast av maskinen
- Fattning och styrning av maskinen
  - håll ventilationsöppningarna öppna
  - lägg inte för mycket tryck på maskinen; låt maskinen göra arbetet åt dig



Maskinen är dubbelt isolerad i överensstämmelse med EN 60745, vilket innebär att det inte behövs någon jordledare.

### UNDERHÅLL



Tillse att maskinen inte är spännings förändring när underhållsarbeten utförs på de mekaniska delarna.

SBM Groups maskiner har konstruerats för att under lång tid fungera problemfritt med ett minimalt underhåll. Genom att regelbundet rengöra maskinen och hantera den på rätt sätt bidrar du till en lång livslängd för din maskin.

Rengör maskinhöljet regelbundet med en mjuk duk, företrädesvis efter varje användning. Tillse att ventilationspringorna är fria från damm och smuts. Använd en mjuk duk fuktad med tvålvatten vid svår smuts. Använd inga lösningsmedel som bensin, alkohol, ammoniak etc. Sådana ämnen skadar plastdelarna.

För tillökningen av den smörjmedel halvårig kom, var-sägod, till den Servicecenter varje sex månader.

Om en driftstörning uppträder till exempel till följd av att en del har blivit sliten, kontakta då din lokala SBM Group- återförsäljare.

### MILJÖ

För att undvika transportskador levereras maskinen i en så stadig förpackning som möjligt. Förpackningen har så långt det är möjligt tillverkats av återvinningsbart material. Ta därför tillvara möjligheten att återvinna förpackningen.

Återlämna gamla maskiner till din lokala SBM Group- återförsäljare när du byter ut dem. Där kommer maskinen att tas om hand på ett miljövänligt sätt.

SE

# NO Norsk

## Borhammer

### INTRODUKSJON

- Verktøyet er beregnet til slagboring i betong, mursten og sten; til boring i tre, metall og kunststoff og dessuten til skruing, men med spesifikt tilbehør
- Slagboringssystemet i dette verktøyet overgår alle tradisjonelle slagboremekanismer ved bruk i betong
- Dette verktøyet er spesielt konstruert til bruk sammen med alt standard SDS+ tilbehør

### TEKNISKE OPPLYSNINGER 1

#### VERKTØYETS DELER 2

- 1 Bryter til av/på og turtallsregulering
- 2 Knapp til låsing av bryteren
- 3 Bryter til endring av dreieretning
- 4 Bryter til valg av driftsmodus
- 5 Låsehylse
- 6 Sidehåndtak

### SIKKERHET

OBS! Les gjennom alle anvisningene. Feil ved overholdelsen av nedenstående anvisninger kan medføre elektriske støt, brann og/eller alvorlige skader.

- Anvend høreværn ved bruk af slagbormaskiner (ut-sats for støy kan forårsake høreskader)
- Anvend det sidehåndtaket som følger med maskinen (manglende kontroll kan forårsake personlige skader)
- Unngå skade p.g.a. skruer, spiker eller andre elementer i arbeidsstykket; fjernes før man starter jobben
- Hold alltid kabelaen borte fra bevegelige deler på verktøyet
- Når du setter bort verktøyet må bryteren slåes av, bevegelige deler må være helt stoppet
- Bruk en sikker skjøteledning som er helt og uten knuter, og med en kapasitet på 16A
- I tilfelle noe elektrisk eller mekanisk unormalt, slå øyeblikkelig av bryteren og dra ut støpslet
- SBM Group kan kun garantere et feilfritt verktøy dersom original-tilbehør brukes
- Bruk kun tilbehør med et godkjent turtall som er minst like høyt som verktøyets høyeste tomgangsturtall
- Verktøyet må ikke brukes av personer under 16 år
- Ikke bor eller skru i områder hvor elektriske ledninger kan bli berørt/skadet
- Hvis kabelaen skades eller kappes under arbeid må kabelaen ikke berøres, men støpselet straks trekkes ut
- Bruk ikke verktøyet dersom kabel er skadet; få den skiftet ud af en anerkendt fagmand
- Sjekk alltid at tilført spenningen er den samme som oppgitt på verktøyets merkeplate (verktøy som er betegnet med 230V eller 240V kan også tilkoples 220V)

- Hvis boret plutselig skulle blokkere (førende til en ryk-kagtig farlig reaksjon), slå øyeblikkelig av bryteren
- Grep og styring av verktøyet
  - hold kjølevifte åpningen utildrekket
  - ikke utøv for meget press på verktøyet; la verktøyet gjøre jobben for deg



Maskinen er dobbelt isolert i henhold til EN 60745; det er derfor ikke nødvendig med jordledning

### VEDLIKEHOLD



Sørg for at maskinen er spenningsløs når det skal utføres vedlikeholdsarbeid på de mekaniske delene.

Maskinene fra SBM Group er konstruert slik at de kan fungere uten problemer med et minimum av vedlikehold. Hvis maskinen rengjøres regelmessig og behandles på riktig måte, bidrar dette til å gi maskinen en lang levetid.

Rengjør maskinhuset regelmessig med en myk klut, helst etter hver bruk. Sørg for at ventilasjonsåpningene er fri for støv og skitt.

Hardnakket skitt fjernes med en myk klut som er fuktet med såpevann. Bruk ikke løsemidler som bensin, alkohol, ammoniakk o.kl. Slike stoffer skader kunststoffdelene.

Endre det lubricant halvårlig.

Hvis det skulle opptre en feil som følge av f.eks. slitasje på en del, må man ta kontakt med den lokale SBM Group- forhandleren.

### MILJØ

For å unngå transportskader leveres maskinen i solid emballasje. Emballasjen er i den grad dette er mulig fremstilt av resirkulerbart materiale. Benytt derfor anledningen til å resirkulere emballasjen. Lever gamle maskiner som blir byttet ut til den lokale SBM Group-forhandleren. Maskinen blir da behandlet på en miljøvennlig måte.

NO

FI

# Suomi

## Poravasara

### ESITTELY

- Tämä poravasara on tarkoitettu iskuporaukseen betoniin, tiileen ja kiveen; porattaessa puuta, metallia tai muovia tai ruuvattaessa on käytettävä erikseen näille materiaaleille tarkoitettuja tarvikkeita
- Iskumekanismi tekee tarpeettomaksi kaikki traditiionaaliset iskuporat porattaessa betoniin
- Tässä koneessa voidaan käyttää tavallisia SDS+ tarvikkeita

### TEKNISET TIEDOT **1**

### TYÖKALUN OSAT **2**

- 1 Nopeussäätimen kytkintä/sammutus
- 2 Kytkimen lukituksen painike
- 3 Kytkin pyörintäsuunnan vaihtamiseksi
- 4 Kytkin käyttötilan valitsemiseksi
- 5 Lukitusholkki
- 6 Apukahva

### TURVALLISUUS

**HUOMIO!** Kaikki ohjeet täytyy lukea. Alla olevien ohjeiden noudattamisen laiminlyönti saattaa johtaa sähköiskuun, tulipaloon ja/tai vakavaan loukkaantumiseen.

- Käytä kuulosuojaimia iskuporakoneen kanssa (altistuminen melulle voi vaurioittaa kuuloa)
- Käytä koneen mukana toimitettavaa apukahvaa (laitteen hallinnan menettäminen saattaa johtaa loukkaantumiseen)
- Vältä vaaralliset vahingot, jotka voivat aiheutua nauhoista, ruuveista tai muista aineista työstettävässä materiaalissa; poista ne ennen työskentelyn aloittamista
- Pidä liitosjohto kaukana koneesi liikkuvista osista
- Kun panet koneen pois, sammuta moottori ja varmista, että kaikki liikkuvat osat ovat pysähtyneet
- Käytä täysin rullaamattomia ja turvallisia jatkejohtoja, joiden kapasiteetti on 16 ampeeria
- Jos huomaat sähköisen tai mekaanisen vian, sammuta kone heti ja irroita liitosjohto pistorasiasta
- SBM Group pystyy takaamaan työkalun moitteettoman toiminnan vain, kun käytetään alkuperäisiä tarvikkeita
- Käytä vain tarvikkeita, joiden sallittu kierrosluku on vähintään yhtä suuri kuin laitteen suurin tyhjäkäyntikierrosluku
- Alle 16-vuotiaan henkilön ei ole suositeltavaa käyttää tätä konetta
- Älä koskaan poraa alueille, jossa on sähköjohtoja
- Jos sähköjohto vahingoittuu tai katkeaa työn aikana ei johtoa saa koskettaa, vaan pistotulppa on välittömästi irrotettava pistorasiasta

- Älä käytä sahaa, kun johto on vioittunut; ja toimita valtuutettuun huoltoliikkeeseen
- Tarkista aina, että syöttöjännite on sama kuin työkalun nimiltaan osoittama jännite (työkalut, joiden jännitetaso on 230V tai 240V, voidaan kytkeä myös 220V tason jännitteeseen)
- Jos poran terä juuttuu odottamatta (aiheuttaen äkillisen, vaarallisen reaktion), katkaise virta työkalusta välittömästi
- Koneen käyttö ja käsittely
  - älä peitä ilma-aukkoja
  - älä paina työkalua liian voimakkaasti; vaan anna työkalun tehdä työ puolestasi



Koneessa on kaksinkertainen eristys EN 60745:n mukaan; maadoitusjohto ei ole tarpeellinen.

### HUOLTO



Irrota aina kone virtalähteestä ennen huollon aloittamista.

SBM Group-koneet on suunniteltu toimimaan pitkään ja mahdollisimman pienellä huoltotarpeella. Puhdistamalla ja käyttämällä sitä oikealla tavalla voit itsekin vaikuttaa koneen käyttöikään.

Puhdista koneen ulkopinta säännöllisesti pehmeällä kankaalla. Parasta olisi puhdistaa se jokaisen käyttökerran jälkeen. Pidä koneen jäähdytysaukot puhtaina. Jos lika on pinttynyt, voit käyttää saippuavedellä kostutettua kangaspalaa. Älä kuitenkaan käytä liuottimia kuten bensiniä, alkoholia, ammoniakkaa jne, koska ne vahingoittavat koneen muoviosia. Heilähdus liukaste joka kuusi kuu. Jos koneen toiminnassa ilmenee häiriö esim. jonkin osan kulumisen johdosta, ota yhteyttä lähimpään SBM Group- jälleenmyyjään.

### YMPÄRISTÖ

Kuljetusvaurioiden välttämiseksi kone on pakattu tukevaan laatikkoon. Tämä pakkaus on mahdollisimman ympäristöystävällinen. Kierrätä se. Jos vaihdat koneen uuteen, voit viedä vanhan koneen SBM Group-jälleenmyyjällesi, joka huolehtii ympäristöystävällisestä jätetuollosta.



## Perforaator elektriline

### KASUTUSVALDKOND

• Nimetatud tööriist on ette nähtud löökpuurimiseks kivisse, betooni, tellisesse jne. Vastavate tarvikute kasutamisel saab puurida avasid puusse, metalli ja plastmasidesse. Samuti on võimalik seadet kasutada poltide ja mutrite lahti – kinni keeramiseks. Seade on mõeldud töötamiseks SDS-Plus otsikutega.

### TEHNILISED ANDMED **1**

#### SEADME OSAD **2**

1. Lüüti seadme sisse- ja väljalüüitamiseks ning pöörete arvu reguleerimiseks
2. Lüüti plokeerimise nupp
3. Suuna vahetuse nupp
4. Töörežiimi vahetuse nupp
5. Sidurlukusti
6. Lisakäepide

### OHUTUSTEHNIIKA

Elektriseadmete kasutamisel tuleb alati järgida üldohutussuhteid, et vähendada tulekahju, elektrilöögi ja vigastuse ohtu. Ebameeldivuste vältimiseks tutvuge tähelepanelikult käesoleva juhendiga. Lugege tähelepanelikult läbi ka eraldi lisatud ohutusnõuded konkreetse seadmega töötamisel.

#### Enne tööd alustades veenduge, et:

- võrgu toitepinge sobib seadme tehniliste näitajatega, märgetega käesolevas juhendis ja seadme kleebistel kirjas olevaga!
- pikendusjuhe, toitekaabel ja nende pistikud oleksid töökorras ning ilma elektrisolatsiooni vigastusteta.
- puuri sabaosa vastaks padruni parameetritega, keelatud on puuri sabale üleminekute kasutamine.
- oleks paigaldatud seadmele lisakäepide, ohutuks töötamiseks.
- töödeldav objekt oleks kindlalt kinitatud või fikseeritud.
- töötsoonis (puurimistsoonis) ei oleks elektrijuhtmes-tikku, torusid või muid kommunikatsioone.

#### Töö käigus:

- ärge kasutage elektritööriista niisketes või märgades oludes. Seadmesse sattunud vesi suurendab elektrilöögi saamise riski.
- ärge hoidke elektrijuhet seadme liikuvate tööosade vahetus läheduses.
- ei ole soovitatav kasutada liiga pikki pikendusjuhtmeid. Paraboolpikenduste kasutamisel tuleb juhe täies pikkuses lahti kerida, et ei tekiks juhtme ülekuumenemist.
- ärge sulgege seadme ventilatsioonivavasid ja hoidke neid alati puhtana.

- puhkepausi ajal eemaldage elektriseade vooluvõrgust.
- kasutage kaitseprille, kõrvaklappe. Soovitatav on kasutada kaitsepõlle, mittelibisevaid kindaid ja mittelibisevaid jalanõusid.
- tolmutekkimisel kasutage respiraatorit.
- enne töö lõpetamist laske tööriistal käia 1-3 minutit tühikäigul – mootori jahutamiseks.
- peale seadme väljalüütimist ei jahtu töövahendi otsik kohe, ärge puudutage seda käega ja ärge jätke kuumenenud otsikut süttivate esemete lähedusse. Otsikut võib käega katsuda alles peale selle jahtumist.
- ärge ülekoormake tööriista: seadme efektiivseks tööks ei ole vaja tarvitada liigset füüsilist jõudu.

#### Seade tuleb kohe peatada:

- Tööotsiku kinnikiilumisel.
- Kui sai kahjustada toitejuhet, selle pistikut või seinakon-takt.
- Lüüti riknemisel.
- Harjaste liigset sädelemisel või kollektoril näha oleva tuleringi puhul.



Tööriista omab topeltisolatsiooni ega vaja maandamist.

### TEHNILINE TEENINDAMINE JA HOOLDUS



Enne tehnilist teenindamist lahutage tööriist toitevõrgust!

- Iga kord peale töö lõppemist soovitakse puhastada tööriista korpus ja ventilatsioonivavasid proriga ja tolmu pehme riie või salvrätiga abil. Püsivaid määrdumisi soovitakse kõrvaldada seebivees niisutatud pehme riie abil. Määrdumiste kõrvaldamiseks ei tohi kasutada lahusteid: benssiini, piiritust, ammoniaagilahuseid jms. Lahustite kasutamine võib põhjustada tööriista kor-puse vigastuse.
- Tööriistade määrdeomaduste täiendamiseks soovitakse regulaarselt (vähemalt 1 kord kuue kuu jooksul) pöörduda teeninduskeskusesse.
- Rikkisoleku korral pöörduge SBM Group'i teeninduskeskusesse.

### KESKKONNAKAITSE

Transportimisel vigastuste vältimiseks toimetatakse toodet kohale spetsiaalses pakendis. Enamik pakkimaterjalidest kuulub teisessele töötusele, seetõttu palume anda need ära lähimasse spetsialiseeritud asutusse. Toote kasutusaja läbimisel palume anda see ära Teeninduskeskusesse või SBM Group'i lähimale esindajale utiliseerimiseks.

# Latviešu

## Elektriskais perforators

### IEVADS

Dotais instruments ir paredzēts triecien urbšanai betonā, kļieģelī un akmenī. Uzstādot atbilstošu uzgali, instrumentu var pielietot urbšanai kokā, metālā un plastmasās, kā arī skrūvju ieskrūvēšanai un izskrūvēšanai. Dotais instruments ir paredzēts urbju un SDS-plus uzgaļu izmantošanai.

### TEHNISKIE PARAMETRI 1

### INSTRUMENTA ELEMENTI 2

1. Slēdzējs/darbvārpstas griešanās ātruma regulators
2. Slēdža bloķēšanas poga
3. Griešanas virziens pārslēdzējs
4. Darba režīmu pārslēdzējs
5. Aizbīdamā mufta
6. Papildus rokturis

### DROŠĪBAS TEHNIKA

Lai izvairītos no instrumenta aizdegšanās gadījumiem, elektriskās strāvas sitieniem un traumām saņemšanas, elektro instrumentu vajag ekspluatēt saskaņā ar dotās instrukcijas prasībām. Izlasiet pielikto instrukciju par drošības tehniku.

#### Pirms darba sakumā pārliecināties, ka:

- saspriņzinājums elektro dzinējā atbilst tīklu saspriņzinājumam;
- nav bojāta rozete, pagarinātājs, elektriskais vads dakšas un elektroizolācija;
- uzgālis atbilst patronas parametriem;
- apstrādājams objekts ir kartīgi nofiksēts;
- urbšanas zonā lai nebūtu elektroinstalācijas vai komunikācijas.

#### Darba procesā:

- nav pieļaujams darbs ar instrumentu paaugstinātos mitruma apstākļos (lietus, migla, tvaiki, snigšana utt.);
- nav rekomendējams izmantot pārmērīgi garus pagarinātājus; izmantojot pagarinātāju, uz spolītes viņš ir pilnībā jāatritina;
- neaizvert ciet elektro instrumenta atveres ventilāciju un neatļaut tai aizsērēt;
- darba pārtraukumā, atslēdziet instrumentu no elektro tīkli;
- izmantojiet aizsardzības brilles, tāpat rekomendējams izmantot priekšautu, neslīdošos cimdus un neslīdošos apavus;
- gadījumā, ja rodas putekļi lietojiet respiratoru;
- pirms darba pabeigšanas dodiet instrumentam pastrādāt 1-3 minūtes bez slodzes, lai atdziest elektro dzinējs;
- pēc instrumenta izslēgšanas, uzgālim ir jāatdziest, neaiztieciat uzgāli līdz tas atdziest;
- nepārslogojiet instrumentu.

#### Vajag nekavējoties izslēgt instrumentu gadījumā, ja:

- aizķīlē uzgālis;
- kabeļa, dakšas vai rozetes ir bojātas;
- bojāts slēdzis;
- ir pārmērīga slotiņas dzirksteļošana un uguns rašanās uz kolektora virsmas;



Instrumentam ir dubulta izolācija un tam nav nepieciešams iezemējums.

### TEHNISKĀ APKALPOŠANA UN KOPŠANA



Pirms tehniskās apkalpošanas atslēdziet instrumentu no elektrotīkla!

- Katru reizi pēc darba beigām ieteicams notīrīt instrumenta korpusu un ventilācijas atveres no netīrumiem un putekļiem, izmantojot mīkstu drānu vai salveti. Notīrīgus netīrumus ieteicams notīrīt, izmantojot mīkstu drānu, kas samitrināta ziepjūdenī. Nav pieļaujams, ka netīrumu noņemšanai tiek izmantoti šķīdinātāji: benzīns, spirts, amonjaka šķīdumi u.tml. Šķīdinātāju izmantošana var sabojāt instrumenta korpusu. Rekomendējam regulāri (ne retāk ka reizi 6 mēnešos) griezties Servisa dienestā instrumenta smeres papildināšanai.
- Bojājumu gadījumā vērsieties SBM Group Servisa dienestā.

### APKĀRTĒJĀS VIDES AIZSARDZĪBA

Lai izvairītos no bojājumu rašanās transportēšanas laikā, izstrādājums tiek piegādāts speciālā iepakojumā. Vairums iepakojuma materiālu ir atreizēji pārstrādājami, tāpēc lūdzam tos nodot tuvākajā specializētajā organizācijā. Pēc izstrādājuma izmantošanas termiņa beigām lūdzam to nodot Servisa dienestā vai tuvākajam SBM Group dīlerim tā utilizācijai.

# Lietuvių

## Elektrinis perforatorius

### PASKIRTIS

Šis įrankis skirtas smūginiam gręžimui betone, plytoje, akmenyse. Įrengiant atitinkamus reikmenys įrankį galima naudoti ir medžio, metalo, plastmasės gręžimui, o taip pat – sraigtams ir medšraigčiams įsukti ir išsukti. Įrankį numatyta naudoti su gražtais ir kitais antgaliais, kurių jungiamasis galas yra SDS-plus.

### TECHNINĀS CHARAKTERISTIKOS 1

#### PRIETAISO ELEMENTAI 2

1. Įjungimo ir išjungimo jungiklis, skirtas ir sūkiams reguliuoti
2. Jungiklio blokavimo mygtukas
3. Sukimosi krypties perjungiklis
4. Darbo režimų perjungiklis
5. Uždarančioji mova
6. Papildoma rankena

### SAUGUMO TECHNIKA

Norint išvengti užsidegimo, elektros smūgio ir sužeidimų, prietaisą reikia naudoti remiantis šios instrukcijos reikalavimais. Perskaitykite taip pat atskirai pridėdamą saugumo technikos instrukciją.

#### Pradedami dirbti įsitikinkite, kad:

- Prietaiso elektros variklio įtampa atitinka tinklo įtampą
- Rozetė, ilgintuvus, maitinimo laidas ir kištukas yra nesugedę, nepažeista elektros instaliacija, užtikrintas reikiamas kontaktas tarp elektrai laidžių dalių
- Gražto jungiamasis galas atitinka griebtuvo parametrus; gražtui įrengti negalima naudoti jungiklių
- Įrengta papildoma rankena
- Apdirbamas objektas patikimai užfiksuotas
- Gręžimo (trupinimo) zonoje nėra elektros instaliacijos, vamzdžių arba komunikacijos

#### Dirbant:

- Negalima dirbti kai labai drėgna (lietus, rūkas, garai, sniegas ir t.t.)
- Negalima, kad maitinimo laidas būtų arti judančių elektros prietaiso dalių
- Nepatariama naudoti labai ilgus ilgintuvus; naudojant ilgintuvus su rite, jie turi būti visiškai išvynioti
- Neuždarykite elektros prietaiso vėdinimo angų ir žiūrėkite, kad jos neužsiterštų
- Nedirbant atjunkite prietaisą nuo elektros maitinimo šaltinio
- Naudokite apsauginius akinius, taip pat rekomenduojama naudoti prijuostę, neslystantias pirštines ir avalinę
- Jei susidaro dulkės, naudokite respiratorių
- Prieš baigiant darbą, tegul prietaisas dar veikia 1-3 minutes tuščiaja eiga, kad atauštų elektros variklis
- Išjungus prietaisą, darbo antgalis ataušta neiškarto,

todėl nelieskite antgalio, kol jis atauš

- Neperkraukite prietaiso: kad jis efektyviai veiktų, nereikia didelių fizinių pastangų.

#### Nedelsiant reikia išjungti prietaisą, jeigu:

- Darbo antgalis stringa
- Kabelis, kištukas arba rozetė sugedę
- Sugedęs jungiklis
- Labai kibirkščiuoja šepetėliai ir yra žiedinė ugnis kolektoriaus paviršiuje.



Įrankis turi dvigubą izoliaciją, todėl jo nereikia įžeminti.

### TECHNINIS APTARNAVIMAS IR PRIEŽIŪRA



Prieš atlikdami įrankio techninio aptarnavimo darbus, ištraukite jį iš maitinimo tinklo!

- Kiekvieną kartą baigus dirbti rekomenduojama minkštu audiniu ar servetėle nuvalyti nuo įrankio korpuso ir ventiliacinių angų purvą bei dulkes. Įsisenėjusį purvą rekomenduojama šalinti minkštu audiniu, suvilgytu muiliname vandenyje. Jokiais būdais negalima naudoti tirpiklių: benzino, spirito, amoniako tirpalų ir pan., kurie gali pažeisti įrankio korpusą. Rekomenduojame reguliariai (ne rečiau kaip kartą per 6 mėnesius) kreiptis į Aptarnavimo tarnybą įrankio suteptimui.

- Sugedus įrankiui, kreipkitės į SBM Group Aptarnavimo tarnybą.

### APLINKOS APSAUGA

Siekiant nepažeisti gamtinio gabenant, jis yra apsaugotas specialia pakuote. Daugumą pakavimo medžiagų galima pakartotinai perdirbti, todėl prašome atiduoti juos artimiausiai specializuotai organizacijai. Pasibaigus gamtinio galiojimo laikui, atiduokite jį utillizuoti Aptarnavimo tarnybai ar artimiausiam SBM Group platintojui.

# RU Русский

## Перфоратор электрический

### НАЗНАЧЕНИЕ

Данный инструмент предназначен для ударного сверления в бетоне, кирпиче и камне. При установке соответствующих принадлежностей инструмент может применяться для сверления в дереве, металле и пластмассах, а также для завинчивания и вывинчивания винтов и шурупов. Инструмент рассчитан на использование буров и прочих насадок с хвостовиком SDS-plus.

### ТЕХНИЧЕСКИЕ ХАРАКТЕРИСТИКИ 1

#### УСТРОЙСТВО 2

1. Выключатель
2. Кнопка блокировки выключателя
3. Переключатель направления вращения
4. Переключатель режимов работы
5. Запорная муфта
6. Дополнительная рукоятка

#### КОМПЛЕКТНОСТЬ

Перфоратор электрический  
Глубиномер  
Дополнительная рукоятка  
Дополнительный комплект щеток

### ТЕХНИКА БЕЗОПАСНОСТИ

Во избежание возгорания, удара электрическим током и травм электроинструмент следует эксплуатировать в соответствии с требованиями данной инструкции. Прочитайте также **отдельно прилагаемую** инструкцию по технике безопасности.

#### Перед работой убедитесь, что:

- напряжение электродвигателя инструмента соответствует сетевому напряжению
- розетка, удлинитель, шнур питания и их вилки исправны, нет повреждений электроизоляции, обеспечен должный контакт между электропроводящими частями
- хвостовик бура соответствует параметрам патрона; недопустимо использование переходников для установки бура
- установлена дополнительная рукоятка
- обрабатываемый объект надежно зафиксирован
- в зоне сверления (долбления) нет электропроводки, труб или коммуникаций

#### В процессе работы:

- Перед установкой в патрон хвостовик бура (или долота) требуется слегка смазать любой консистентной смазкой для механических устройств.
- недопустима работа в условиях повышенной влажности (дождь, туман, пар, снегопад и т.п.)
- недопустимо нахождение шнура питания вблизи от подвижных частей электроинструмента

- не рекомендуется использовать чрезмерно длинные удлинители; при использовании удлинителя на катушке он должен быть полностью размотан
- не закрывайте вентиляционные отверстия электроинструмента и не допускайте их засорения
- во время перерыва в работе отключайте инструмент от источника электропитания
- используйте защитные очки, также рекомендуется использовать фартук, нескользящие перчатки и нескользящую обувь
- при образовании пыли пользуйтесь респиратором
- перед прекращением работы дайте инструменту поработать 1-3 минуты на холостом ходу для охлаждения электродвигателя
- после выключения инструмента рабочая насадка остывает не сразу, не касайтесь насадки до ее остывания
- не перегружайте инструмент: для его эффективной работы не требуется прикладывать к нему чрезмерного физического усилия.

#### Следует немедленно выключить инструмент при:

- заклинивании рабочей насадки
- неисправности кабеля, вилки или розетки
- поломке выключателя
- чрезмерном искрении щеток и кольцевидном огне на поверхности коллектора.



Инструмент имеет двойную изоляцию и не требует заземления.

### ТЕХНИЧЕСКОЕ ОБСЛУЖИВАНИЕ И УХОД



Перед техническим обслуживанием отключайте инструмент от сети питания!

- Каждый раз по окончании работы рекомендуется очищать корпус инструмента и вентиляционные отверстия от грязи и пыли мягкой тканью или салфеткой. Устойчивые загрязнения рекомендуется устранять при помощи мягкой ткани, смоченной в мыльной воде. Недопустимо использовать для устранения загрязнений растворители: бензин, спирт, аммиачные растворы и т.п. Применение растворителей может привести к повреждению корпуса инструмента.
- Каждые полгода следует пополнять смазку инструмента. Обращайтесь для этого в Службу сервиса SBM Group.
- В случае неисправностей обратитесь в Службу сервиса SBM Group.

# KZ Қазақша

## Электр перфораторы

### ҚОЛДАНЫЛУЫ

Бұл инструмент бетонда, кірпіш пен таста соққылап бұрғылауға арналған. Сәйкес бұйымдарын орнатқан жағдайда аспап ағашты, металл және пластмассаны бұрғылауға, сондай-ақ бұрама және бұрама шегелерді бұрап енгізуге және шығаруға қолданылуы мүмкін. Аспап бура және басқа да SDS-plus қалпағы бар қондырмаларға қолдануға арналған.

### ТЕХНИКАЛЫҚ СИПАТТАМАЛАР 1

#### ҚҰРЫЛҒЫ 2

1. Ажыратқыш
2. Ажыратқышты оқшаулау батырмасы
3. Айналу бағытын алмастырғыш
4. Жұмыс режиміне алмастырғыш
5. Ілмекті муфта
6. Қосымша саптама

### ҚАУІПСІЗДІК ТЕХНИКАСЫ

Өрт шығу, электр тогының соғуы және дене жаракатынан аулақ болу үшін электр аспабын осы нұсқама талаптарына сәйкес қолдану қажет. Сонымен бірге техника қауіпсіздігі жөніндегі қосымша жеке салынған нұсқаманы оқып шығыңыз.

### Жұмысқа кіріспес бұрын мынаған көз жеткізіңіз:

- Аспап электр қозғағышының кернеуі желілік кернеуге сәйкес келуі
- Розетка, ұзартқыш, қорек баусымы және олардың ашасының ақаулығы жоқ, электр оқшаулағыш зақымдалмаған, электр өткізгіш бөлшектер арасында дұрыс байланыс қамтамасыз етілген
- Бұрғы ұшы патрон параметрлеріне сәйкес келеді; бұрғыны орнату үшін өткізгіштерді қолдануға болмайды
- Қосымша саптама орнатылған
- өңделетін объект сенімді бекітілген
- бұрғылау (соққылау) аймағында электр самдары, құбыр немесе коммуникация жоқ

### Жұмыс процессі кезінде:

- Жоғарғы ылғалдық процессі кезінде жұмыс істеуге болмайды (жауын, тұман, бу, қар жауу және т.б.)
- Қорек баусымының электр құралының жылжымалы юбеліктеріне жақын орналасуына жол берілмейді
- тым ұзын ұзартқыштарды қолдану кеңестепмейді; орамадағы ұзартқыштарды қолданған жағдайда, ол орамдан толық шешілуі тиіс
- электр аспабының желдетілу саңылауларын жаппаңыз және олардың ластануын болдырмаңыз
- жұмыстағы үзіліс кезінде аспапты электр қорегі көзінен ағытыңыз
- қорғаныс көзілдірігін киіңіз, сондай-ақ алжапқыш, сырғымайтын қолғап және табаны сырғымайтын аяқ киім киіңіз
- шаң пайда болған жағдайда респираторды пайдаланыңыз

- жұмысты аяқтау кезінде электр қозғағышын салқындату үшін аспапты құрғақ күйінде 1-3 минут жұмыс істеткізіңіз
- аспапты сөндірген соң, жұмыс қондырмасы бірден суымайды, қондырма суығанша оны ұстамаңыз
- аспапты шамасынан тыс жүктемеңіз: оның тиімді жұмысы үшін оған тым көп физикалық күш қолданудың қажет жоқ.

### Аспапты мына жағдайларда дереу сөндіру қажет:

- жұмыс қондырмасы тұтығып қалғанда
- кабель, аша немесе розетканың ақаулығы байқалғанда
- ажыратқыш бұзылған жағдайда
- коллектор бетіндегі сақина тәріздес өрт немесе щеткелерінің шамасынан тыс жалындауы.



Аспаптың қос оқшаулағышы бар және жерлендіруді қажет етпейді.

### ТЕХНИКАЛЫҚ ҚЫЗМЕТ КӨРСЕТУ ЖӘНЕ КҮТІМІ



Техникалық қызмет көрсетілуінен бұрын аспапты қоректену желісінен суырыңыз!

- Жұмыс аяқталған соң әр кез аспап корпусын майлық немесе жұмсақ матамен шаң мен ластанудан тазалап тұру ұсынылады. Қатып қалған кірді сабындалған суға малынған жұмсақ мата көмегімен тазартуға кеңес беріледі. Ластануды тазарту үшін еріткіштер: жанар май, спирт, аммиак ерітінділерін қолдануға жол берілмейді. Еріткіштерді қолдану аспап корпусының зақымдалуына әкелуі мүмкін.
- Өр жарты жыл сайын аспап майын ауыстырып тұру қажет. Бұл үшін SBM Group Сервис қызметіне хабарласыңыз.
- Ақаулықты анықталған жағдайда SBM Group Сервис қызметімен хабарласыңыз.

KZ

## Перфоратор електричний

### ПРИЗНАЧЕННЯ

Даний інструмент призначений для ударного свердління в бетоні, цеглі й камені. При установці відповідного приладдя інструмент може застосовуватися для свердління в дереві, металі й пластмасах, а також – для загвинчування й вигвинчування гвинтів і шурупів. Інструмент розрахований для використання бурів і інших насадок із хвостовиком SDS-plus.

### ТЕХНІЧНІ ХАРАКТЕРИСТИКИ 1

#### УСТРІЙ 2

1. Вимикач
2. Кнопка блокування вимикача
3. Перемикач напрямку обертання
4. Перемикач режимів роботи
5. Запірна муфта
6. Додаткова рукоятка

### КОМПЛЕКТНІСТЬ

Перфоратор електричний  
Глибиномір  
Додаткова рукоятка  
Додатковий комплект щіток

### ТЕХНІКА БЕЗПЕКИ

Щоб уникнути загоряння, удару електричним струмом і травм електроінструмент слід експлуатувати відповідно до вимог даної інструкції. Прочитайте також інструкцію з техніки безпеки, що додається окремо.

#### Перед роботою пересвідчіться, що:

- напруга електродвигуна інструмента відповідає напрузі мережі
- розетка, подовжувач, шнур живлення та їхні штепселі справні, немає ушкоджень електроізоляції, забезпечений належний контакт між струмопровідними частинами
- хвостовик бура відповідає параметрам патрона; неприпустиме використання перехідників для встановлення бури
- встановлена додаткова рукоятка
- оброблюваний об'єкт надійно зафіксований
- у зоні свердління (довбання) немає електропроводки, труб або комунікацій

#### В процесі роботи:

- Перед установкою в патрон хвостовик бури (або долота) потрібно злегка змазати будь-яким консистентним мастилом для механічних пристроїв.
- неприпустима робота в умовах підвищеної вологості (дощ, туман, пара, снігопад і т.ін.)
- неприпустиме знаходження шнура живлення поблизу рухливих частин електроінструмента
- не рекомендується використовувати надмірно довгі подовжувачі; при використанні подовжувача на котушці він повинен бути повністю розмотаний
- не закривайте вентиляційні отвори електроінструмента й не допускайте їх засмічення
- під час перерви в роботі відключайте інструмент від джерела електроживлення

- використовуйте захисні окуляри, також рекомендується використовувати фартух, нековзні рукавички й нековзне взуття
- при утворенні пилу користуйтеся респіратором
- перед припиненням роботи дайте інструменту попращувати 1-3 хвилини на холостому ході для охолодження електродвигуна
- після вимкнення інструмента робоча насадка остигає не відразу, не торкайтеся насадки до її остигання
- не допускайте перевантаження інструмента: для його ефективно роботи не потрібно прикладати до нього надмірного фізичного зусилля.

#### Необхідно негайно вимкнути інструмент при:

- заклинованні робочої насадки
- несправності кабелю, вилки або розетки
- поломці вимикача
- надмірному іскрінні щіток і кільцеподібному полум'ї на поверхні колектора.



Інструмент має подвійну ізоляцію і не потребує заземлення.

### ТЕХНІЧНЕ ОБСЛУГОВУВАННЯ



Перед технічним обслуговуванням відключайте інструмент від мережі живлення..

- Щоразу після завершення роботи рекомендується очищувати корпус інструмента й вентиляційні отвори від бруду й пилу м'якою тканиною або серветкою. Стійкі забруднення рекомендується усувати за допомогою м'якої тканини, змоченої в мильній воді. Неприпустимо використовувати для усунення забруднень розчинники: бензин, спирт, аміачні розчини й т.п. Застосування розчинників може привести до ушкодження корпусу інструмента.
- Кожні півроку слід відновлювати змащення інструмента. Звертайтеся для цього в Службу сервісу SBM Group.
- У випадку несправностей звертайтеся в Сервісну службу SBM Group.

# Polski

## Młot udarowo-obrotowy

### WSTĘP

- Wiertarka przeznaczona jest do wiercenia udarowego w betonie, cegle i kamieniu; do wiercenia w drewnie, metalu i tworzywach sztucznych oraz do wkręcania stosować odpowiedni osprzęt
- Zastosowany system udarowy pozwala na osiągnięcie znacznie większych wydajności wiercenia w betonie w porównaniu do wiertarek udarowo-obrotowych
- Elektronarzędzie przystosowane jest do mocowania narzędzi roboczych z chwytym wykonanym w standardzie SDS+

### PARAMETRY TECHNICZNE 1

### CZĘŚCI SKŁADOWE NARZĘDZIA 2

- 1 Przycisk włącznik/wyłącznik i regulator prędkości
- 2 Przycisk blokady włącznika
- 3 Przelącznik zmiany kierunku obrotów
- 4 Przelącznik wyboru trybu działania
- 5 Tuleja blokująca
- 6 Uchwyt pomocniczy

### WSKAZÓWKI BEZPIECZEŃSTWA

UWAGA! Należy przeczytać wszystkie wskazówki. Błędy w przestrzeganiu następujących przepisów mogą powodować porażenie prądem, pożar i/lub ciężkie obrażenia ciała.

- Używać naszników ochronnych podczas wiertarki udarowej (hałas może spowodować uszkodzenie słuchu)
- Używać uchwyt pomocniczy dostarczonej z narzędziem (utrata kontroli nad narzędziem może spowodować wypadek)
- Uwaga na tkwiące gwoździe, śruby i Inne twarde przedmioty; przed przystąpieniem do obróbki powinny być usunięte z obrabianego przedmiotu; usunąć je przed rozpoczęciem pracy
- Kabel zasilający powinien się stale znajdować w bezpiecznej odległości od wirującej części elektronarzędzia
- Przed pozostawieniem elektronarzędzia należy odłączyć zasilanie elektryczne i odczekać do całkowitego zatrzymania się wrzeciona
- Należy stosować przedłużacze w całości rozwinięte i zabezpieczone, o dopuszczalnym natężeniu prądu równym 16 A
- W przypadku stwierdzenia nietypowego zachowania się elektronarzędzia lub wydawania obcych odgłosów natychmiast wyłączyć zasilanie i wyjąć wtyk z gniazda sieciowego
- SBM Group może zagwarantować bezawaryjne działanie narzędzia tylko przy korzystaniu z oryginalnego wyposażenia dodatkowego
- Używać tylko akcesoriów, których dopuszczalna prędkość obrotowa jest co najmniej tak wysoka jak najwyższa prędkość obrotowa urządzenia na biegu bez obciążenia
- Elektronarzędzie nie powinno być obsługiwane przez osoby w wieku poniżej lat 16

- Przed przystąpieniem do wiercenia czy wkręcania należy się upewnić, czy pod powierzchnią obrabianego przedmiotu nie znajdują się przewody elektryczne
- W przypadku uszkodzenia lub przecięcia przewodu podczas pracy, nie wolno go dotykać, tylko należy natychmiast wyciągnąć z gniazda wtyczkę
- Pod żadnym pozorem nie wolno korzystać z narzędzia z uszkodzonym przewodem; zleć jego wymianę wykwalifikowanej osobie
- Każdorazowo sprawdzać, czy napięcie zasilania jest zgodne z napięciem podanym na tabliczce znamionowej urządzenia (narzędzia na napięcie znamionowe 230V lub 240V zasilac można także napięciem 220V)
- Natychmiast wyłączyć narzędzie, gdy wiertło niespodziewanie ulegnie zakleszczeniu (wywołując nagłą, niebezpieczną reakcję)
- Utrzymywanie i prowadzenie elektronarzędzia! należy zawsze korzystać z pomocniczy uchwytu - nie zasilać otworów wentylacyjnych - nie przyciskać urządzenia zbyt silnie; pozwól mu pracować dla ciebie



Urządzenie jest podwójnie izolowane zgodnie z normą EN 60745; dlatego też nie jest konieczne jego uziemienie.

### KONSERWACJA



Przed rozpoczęciem prac konserwacyjnych silnika należy upewnić się, że urządzenie nie znajduje się pod prądem.

Urządzenia SBM Group zostały zaprojektowane do działania przez dłuższy okres czasu przy minimalnym nakładzie pracy związanym z konserwacją. Zadowolające działanie zależy od odpowiedniego dbania o urządzenie oraz regularnego czyszczenia.

Należy regularnie czyścić obudowę urządzenia miękką szmatką, najlepiej po każdym użyciu. Należy dopilnować, aby otwory wentylacyjne nie były zatkane przez pył i brud. W przypadku, gdy brud nie daje się usunąć, należy użyć miękkiej szmatki zwilżonej wodą z mydłem. Nie wolno używać rozpuszczalników takich jak benzyna, alkohol, woda z amoniakiem itd. Rozpuszczalniki te mogą uszkodzić części wykonane z plastiku.

Każdy 6 miesięcy zaleca się sprawdzanie urządzenia i zamianę smaru w Centrum Serwisowym.

W przypadku pojawienia się usterki, np. zużycia części, należy skontaktować się z najbliższym sprzedawcą SBM Group.

### ŚRODOWISKO

W celu zabezpieczenia urządzenia przed uszkodzeniami w czasie transportu, jest ono dostarczane w odpowiednio mocnym opakowaniu. Większość materiałów można poddać ponownej utylizacji. Należy umieścić materiały w odpowiednich dla ich właściwości pojemnikach utylizacyjnych. Nie używany już sprzęt można odnieść do miejscowego sprzedawcy SBM Group. Zostanie on odpowiednio zutylizowany w sposób bezpieczny dla środowiska.

## Vrtací kladivo

### ÚVOD

- Nářadí je určeno k přiklepovému vrtání do betonu, zdiva a cihel; k vrtání do dřeva, kovu a umělé hmoty jakož i k šroubování použijte speciální příslušenství
- Systém přiklepu a vrtání použitý u tohoto nářadí zdaleka předčí všechny ostatní při vrtání do betonu
- Tento nářadí umožňuje používání běžného příslušenství SDS+

### TECHNICKÉ ÚDAJE 1

### PRVKY PŘÍSTROJE 2

- 1 Vypínač a regulátor rychlosti
- 2 Tlačítko k zajištění vypínače
- 3 Spínač na změnu směru otáček
- 4 Spínač na volbu provozního režimu
- 5 Zajišťovací objímka
- 6 Pomocná rukojeť

### BEZPEČNOSTNÍ

**POZOR!** Čtete všechny pokyny. Chyby při dodržování níže uvedených pokynů mohou způsobit elektrický úder, požár, event. těžká poranění.

- Při práci za použití přiklepovou vrtačku chraňte svůj sluch (vystavení se déle trvajícím nadměrnému hluku může způsobit poškození sluchu)
- Používejte přídavnou pomocná rukojeť, která je k nářadí dodávána (ztráta kontroly může způsobit poranění)
- Vrtačku nepoužívejte je-li navlhá a nepracujte v blízkosti snadno zápalných nebo výbušných materiálů; před zahájením práce je odstraňte
- Kabel udržujte vždy mimo pohyblivé části své vrtačky
- Jakmile se hodláte vzdát od nářadí, měl byste ho vypnout a vyčkat, dokud se pohybující části nezastaví
- Používejte zcela rozvinuté a bezpečné prodlužovací šňůry o kapacitě 16 ampér
- V případě atypického chování nebo cizích hluků ihned vypněte nářadí a vytáhněte zástrčku
- SBM Group zajistí bezvadnou funkci nářadí pouze tehdy, používáte-li původní značkové
- Používejte pouze příslušenství, jejichž dovolené otáčky jsou alespoň tak vysoké jako nejvyšší otáčky stroje naprázdno

- Uživatel této vrtačky by měl být starší 16-ti let
- Dbejte na to, aby Váš obrobek byl vždy pevně upnut, a aby jste stál pevně na suchém místě
- Jestliže přírodní dřívce při práci podkodíte nebo porušíte, nedotýkejte se jí a okamžitě ji vytáhněte ze síťové zásuvky
- Pila se nesmí používat, je-li její přírodní dřívce podkožená; nechtě si ji kvalifikovanou osobou vyměnit
- Vždy zkontrolujte, zda je napájecí napětí stejné jako napětí uvedené na typovém štítku nástroje (nářadí určené k napájení 230V nebo 240V lze použít též v síti 220V)
- Jestliže se vrták neočekávaně zadře (a způsobí nhlou, nebezpečnou reakci), okamžitě nástroj vypněte
- Práce s nářadím
  - udržujte větrací štěrbiny volně
  - na nástroj příliš netlačte; nechtě jej, aby pracoval za vás



Tento stroje dvojnásobně izolovaný v souladu s EN60745, proto není nutné uzemnění.

### ÚDRŽBA



Když provádíte údržbu na motoru, přesvědčte se, že stroj není pod proudem.

Stroje SBM Group byly navrženy tak, aby mohly dlouho pracovat s minimem údržby. Stálý bezproblémový provoz závisí od řádné péče o stroj a pravidelného čištění.

Pouzdru stroje pravidelně čistěte měkkým hadrem, nejlépe po každém použití. Ventilací průduchy nesmí být blokovány prachem a nečistotami. Jestli nečistoty nelze odstranit, použijte měkký hadr namočený v mýdlové vodě. Nikdy nepoužívejte rozpouštědla jako je benzín, alkohol, čpavek apod. Tyto rozpouštědla mohou poškodit plastový kryt.

Změňajte mazadlo každý šest měsíce.

Pokud se vyskytne závada, např. po opotřebení některé součástky, obraťte se prosím na místního prodejce SBM Group.

### ŽIVOTNÍ PROSTŘEDÍ

Z důvodů ochrany stroje před poškozením během přepravy se stroj dodává v masivním obalu. Většinu obalového materiálu lze recyklovat. Odevzdejte tyto materiály na příslušných recyklačních místech. Nepotřebné stroje odevzdejte místnímu prodejci SBM Group. Zde budou zlikvidovány způsobem bezpečným pro životní prostředí.



SK

# Srpski

## Udarna bušilica, električna

### UPUTSTVO

- Ovaj alat je namenjen vibracionom bušenju u betonu, cigli i kamenu; bušenju u drvetu, metalu i plastici kao i uvrтанju uz pomoć specifičnog pribora
- Sistem udarnog bušenja koji ovaj alat poseduje omogućava prevazilaženje tradicionalnog mukotrpnog bušenja u betonu
- Ovaj alat podržava upotrebu svih standardnih SDS+ pribora

### TEHNIČKI PODACI **1**

#### DELOVI ALATKE **2**

- 1 Prekidač za uključivanje i isključivanje i podešavanje obrtnog momenta.
- 2 Dugme za učvršćivanje prekidača.
- 3 Prekidač za promenu smera obrtanja.
- 4 Prekidač za biranje režima rada
- 5 Stezna glava
- 6 Bočni rukohvat.

### BEZBEDNOST

PAŽNJA! Sva uputstva se moraju pročitati. Greške kod neodržavanja dole navedenih uputstava mogu izazvati električni udar, požar i/ili teške povrede.

- Pri radu sa vibracionim bušilicama nosite zaštitu za uši (izlaganje tim zvukovima i buci može voditi ka trajnim oštećenjima sluha)
- Koristite bočne drške koje se isporučuju zajedno sa mašinom (gubljenje kontrole može voditi ka povredama)
- Izbegnite oštećenja koja nastaju zbog šrafova, ekse- ra i sličnog na Vašem materijalu koji obrađujete
- Držite kabl uvek dalje od rotirajućih delova Vašeg alata • Čim se odaljite od Vašeg aparata, treba da ga isključite i ti delovi alata koji se pomeraju treba da se potpuno zaustave
- Ako koristite produžni kabl treba da pazite da kabl bude potpuno odvijen i da ima minimalni kapacitet od 16A
- U slučaju atipičnog ponašanja ili nepoznatih zvukova odmah isključite alat i izvucite prekidač iz struje
- Koristite originalni pribor koji se može nabaviti kod naših generalnih zastupnika ili u ovlašćenim SBM Group radionicama, jer samo tako SBM Group može garantovati besprekorno funkcionisanje alata
- Koristite samo pribor čija je dozvoljena brzina u najmanju ruku jednaka najvećoj brzini pri praznom hodu električnog alata

- Korisnik ovog alata treba da bude stariji od 16 godina
- Izbegnite pri bušenju ili uvrтанju šrafova dodir sa električnim vodovima
- Ako se kabl ošteti tokom tada, nemojte ga dodirivati već odmah izvucite kabl iz struje
- Nemojte koristiti alat ako je oštećen kabl već ga odnesite u servis gde će stručno biti zamenjen
- Uvek proveravajte da li se napon struje poklapa sa naponom navedenim na samom alatu (alati na kojima je naveden napon od 230V ili 240V mogu da rade i na 220V)
- U slučaju iznenadne blokade burgije stvaranja povratnih sila pri alatu, alat odmah treba isključiti
- Držanje i vođenje alata
  - držite preoze za vazduh otvorene
  - ne pritiskati alat previše, pustite da alat sam radi



Alat ima dvostruku izolaciju i nije potrebno da se uzemljuje.

### TEHNIČKO ODRŽAVANJE I BRIGA



Pre početka tehničkog održavanja isključite alat iz naponske mreže !

- Preporučuje se da svaki put, posle završetka rada, mekom krpom ili salvetom očistite kućište alata i ventilacione otvore od prljavštine i prašine. Preporučuje se da tvrdokorne mrlje uklanjate pomoću meke krpe namočene u sapunjavoj vodi. Za uklanjanje prljavštine, nije dozvoljeno korišćenje rastvarača: benzin, špirit, amonijačne rastvore itd. Primena rastvarača može da dovede do oštećenja kućišta alata. Svaki šest meseci preporučljivo je odneti mašinu u Servis radi zamene ulja.
- U slučaju neispravnosti obratite se Servisnoj službi SBM Group.

### ZAŠTITA ŽIVOTNE SREDINE

Radi izbegavanja oštećenja pri transportu, proizvod se isporučuje u specijalnom pakovanju. Većina materijala za pakovanje se može reciklirati. Radi toga, molimo Vas da ih predate u najbližu specijalizovanu organizaciju. Posle isteka radnog veka proizvoda, molimo Vas da ga predate Servisnoj službi SBM Group, radi utilizacije.

SK

HU

# Magyar

## Fúró - vésőkalapács

### BEVEZETÉS

- A készülék betonban, téglában és kőzetekben végzett útve fúrásra szolgál; fában, fémekben és műanyagokban végzett fúrásrahoz valamint csavarozáshoz használjon speciális tartozékokat
- Ezen készülék útvefúró rendszere messze felülmúlja a szokásos útvefúró gépeket betonfúrásnál
- A gép alkalmas valamennyi SDS+ tartozék használatára

### TECHNIKAI ADATOK 1

### A KÉSZÜLÉK ALKOTÓELEMEI 2

- 1 Be/Ki kapcsoló és sebességszabályozó kapcsoló
- 2 Kapcsolórögztítőgomb
- 3 A forgásirány változtatására szolgáló kapcsoló
- 4 Üzem mód kapcsoló
- 5 Reteszelő hüvelyt
- 6 Oldalfogantyú

### BIZTONSÁG

**FIGYELEM!** Olvassa el valamennyi előírást.

A következőkben leírt előírások helytelen betartása áramütésekhez, tűzhoz és/vagy súlyos testi sérülésekhez vezethet.

- Az útvefúró használatokor viseljen fülvédőt (a túl nagy zajártalom halláskárosodást okozhat)
- Használja a géphez tartozó oldalfogantyút (a gép fölütti uralom elvesztése fizikai sérüléseket okozhat)
- Ügyeljen arra, hogy a munkadarabban lévő csavar, szög vagy hasonló sérüléseket ne okozhasson, a munka megkezdése előtt eltávolítandó
- Gépeinek mozgó részétől az elektromos kábelt mindig tartsa távol
- A gépet soha ne hagyja bekapcsolt állapotban, ha már nem dolgozik vele
- Használjon teljesen letekert és biztonságos hosszabbítókábel, 16 A-es teljesítménnyel
- Géphez használjon eredeti tartozékokat, melyek szakkereskedőinknél megkaphatók
- SBM Group cég kizárólag eredeti alkatrészek és kiegészítők alkalmazása esetén tudja garantálni a gép problémamentes működését
- Csak olyan tartozékokat használjon, amelyek legmagasabb megengedett fordulatszám legalább akkora, mint a berendezés legmagasabb üresjárat fordulatszám
- A készüléket csak 16 éven felüli személy használja
- Fúrásnál vagy csavarozásnál kerülje el az elektromos vezetékeket
- Ha a kábel munkaközben megsérül vagy el van vágva, ne érjen a kábelhoz, hanem azonnal húzza ki a konektorból

- Soha ne használja a szerszámot ha a kábel sérült: cseréltesse ki szakértő által
- Mindig ellenőrizze, hogy a hálózati feszültség meg egyezik-e a szerszám adattábláján feltüntetett értékkel (a 230V vagy 240V jelzésű gépek 220V feszültségre is csatlakoztathatók)
- A fúró váratlan (hirtelen, veszélyes reakciót okozó) beszorulása vagy elakadása esetén azonnal kapcsolja ki a gépet
- A gép vezetése és tartása
  - tartsa a szellőzőnyílásokra mindig szabadon
  - ne gyakoroljon túl nagy nyomást a gépre; hagyja, hogy a gép dolgozzon ön helyett



A készülék az EN 60745 rendelkezéssel összhangban duplán szigetelt, emiatt földelésre nincs szükség.

### KARBANTARTÁS



Győződjön meg róla, hogy a készülék nincs áram, alatt amikor a motoron karbantartási munkát végez.

A SBM Group készülékeket hosszú élettartamra és minimális karbantartási igénytel terveztek. A folyamatos, kielégítő működés a rendszeres ápoláson és tisztításon múlik.

Rendszeresen, lehetőleg minden használat után puha ronggyal tisztítsa le a készülék házát. A szellőzőnyílásokat óvja portól és szennyeződéstől. Használjon szappanos vízzel megnedvesített puha rongyot, ha a szennyeződést nem lehet eltávolítani. Soha ne használjon oldószereket pl. petróleumot, alkoholt, ammóniás vizet stb. Az oldószerek károsíthatják a műanyag részeket. Cserélje a zsír minden hat hónapban.

Ha meghibásodást észlel, keresse fel helyi SBM Group viszonteladóját.

### KÖRNYEZETVÉDELEM

A szállításból eredő lehetséges károk csökkentésére a gépet erős csomagolásban szállítják. A csomagolás nagyrészt újra felhasználható anyagból készült. Használja ki tehát a csomagolás újrahasznosításának lehetőségét. A már felesleges készülékeket vigye el a helyi SBM Group viszonteladóhoz. Itt biztosított környezetbarát ártalmatlanításuk.

HU

# RO Română

## Ciocan rotopercutor

### INTRODUCERE

- Acest instrument este destinat pentru lucrări de perforare în beton, cărămidă și piatră; pentru găurire în lemn, metal și material plastic, de asemenea pentru înșurubarea unor piese auxiliare specifice, în caz de utilizare a acestora
- Sistemul de găurire al acestei scule funcționează superior față de orice alt fel de perforator tradițional, atunci când se perforază în beton
- Această sculă este destinată utilizării în combinație cu toate sistemele SDS standard + piesele auxiliare

### CARACTERISTICI TEHNICE 1

### ELEMENTELE SCULEI 2

- 1Înterupător deschis/închis și controlul vitezei
- 2 Butonul pentru închiderea înterupătorului
- 3Înterupător pentru schimbarea direcției de rotație
- 4Înterupător pentru selectarea modului de funcționare
- 5 Manșonul de blocare
- 6 Mâner auxiliar

### PROTECȚIE

ATENȚIE! Citiți toate instrucțiunile. Nerespectarea următoarelor instrucțiuni referitoare la securitatea și protecția muncii ar putea duce la electrocutare, incendii și/sau răniiri grave.

- Utilizați dopuri de protecție auditive când lucrați cu mașina de găurit cu percujie (expunerea la zgomot poate cauza pierderea auzului)
- Utilizați mânerul auxiliar livrat împreună cu mașina de găurit (pierderea controlului poate cauza accidente)
- Evitați daunele provocate de șuruburi, ținte și alte elemente din timpul lucrului; înlăturați aceste elemente înainte de a trece la acțiune
- Păstrați întotdeauna cablul la distanță de părțile mobile ale instrumentului
- Când puneți instrumentul la o parte, deconectați motorul și asigurați-vă că toate elementele mobile și-au oprit complet mișcarea
- Desfășurați cablul de pe instrument înainte de utilizare; utilizați cablul cu o capacitate de 16 Amps
- În cazul unor defecțiuni electrice sau mecanice deconectați imediat instrumentul și scoateți șnurul din priză
- SBM Group garantează funcționarea perfectă a aparatului numai dacă sunt folosite accesoriile originale
- Folosiți numai accesoriile a căror durată admisă este cel puțin egală cu durata maximă la mers în gol a aparatului
- Acest instrument nu poate fi utilizat de persoane sub 16 ani
- Fiți atenți să nu perforați sau găuriți în locurile în care pot fi atinse firele de curent electric

- În cazul în care cordonul este deteriorat sau secționat în timpul lucrului, nu atingeți cordonul, dar deconectați imediat de la priză
- Nu folosiți niciodată dispozitivul când cordonul conector este deteriorat; să vă fie schimbat cordonul de o persoană autorizată
- Asigurați-vă că scula are contactul întrerupt atunci când o conectați la priză (aparatele 230 V și 240 V pot fi conectate la rețeaua de 220 V)
- Dacă burghiul se blochează brusc (ceea ce cauzează o reacție periculoasă) trebuie să opriți imediat aparatul
- Mânuirea și dirijarea sculei
  - păstrați deschise grătile de ventilație
  - nu exercitați prea multă presiune asupra aparatului; lăsați aparatul să funcționeze



Instrumentul are izolare dublă și nu necesită priză de pământ.

### DESERVIREA TEHNICĂ ȘI ÎNTREȚINEREA



Înainte de a efectua deservirea tehnică deconectați instrumentul de la rețeaua de alimentare!

- De fiecare dată după încheierea lucrului se recomandă de curățat corpul instrumentului și orificiile de ventilație de impurități și praf cu stofă moale sau un șervețel. Impuritățile rezistente se recomandă a fi înlăturate cu ajutorul unei stufe moi, umezate în apă de săpun. Pentru înlăturarea impurităților nu se admite utilizarea solvenților: benzină, alcool, soluții de amoniac etc. Utilizarea solvenților pot duce la deteriorarea corpului instrumentului.
- Dublu un an schimbați grăsime (adresați-vă la Serviciul deservire SBM Group).
- În caz de deranjamente adresați-vă la Serviciul deservire SBM Group.

### PROTECȚIA MEDIULUI AMBIANT

Pentru a evita deteriorări în timpul transportării articolul este livrat în ambalaj special. Majoritatea materialelor de ambalat sunt reciclabile, de aceea vă rugăm să le predați la cea mai apropiată organizație specializată. La încheierea duratei de serviciu a instrumentului vă rugăm să-l predați la Serviciul deservire sau la cel mai apropiat dealer SBM Group pentru utilizare.

RO

SI

# Slovenski

## Električni ročni vrtalni stroj

### UVOD

- To orodje je namenjen za udarno vrtnje v beton, opeko, in kamnine; z dodatnim priborom je namenjeno tudi vrtnanju v les, kovino, keramiko in plastiko, uporabljiv je tudi za vijachenje
- Poseben udarni sistem orodja deluje učinkoviteje od klasičnega vibracijskega vrtnja v beton
- Orodje je konstruirano za uporabo standardnega SDS+ pribora

### LASTNOSTI 1

### ORODJA DELI 2

- 1Vklopno/izklopno stikalo in za regulacijo števila vrtljajev
- 2 Gumb za nastavitev maksimalne hitrosti
- 3 Stikalo za preklop smeri vrtenja
- 4 Stikalo za izbiro načina delovanja
- 5 Zapiralo glave
- 6 Stranski ročaj

### VARNOST

**OPOZORILO!** Proslimo, da navodila preberete od začetka do konca. Posledice nespoštovanja vseh spodaj navedenih navodil so lahko električni udar, požar in/ali hude telesne poškodbe.

Pri delu z vibracijskimi vrtalniki nosite zaščito sluha (izpostavljanje hrupu lahko povzroči izgubo sluha)

- Uporabljajte stranske ročaje, ki so dobavljeni skupaj z orodjem (izguba nadzora lahko povzroči telesne poškodbe)
- Izgibajte se poškodb zaradi vijakov, žebeljev ali drugih elementov v obdelovancu; odstranite jih pred začetkom dela
- Vedno pazite, da je napajalni kabel odmaknjen od gibljivih delov orodja
- Preden orodje odložite, izključite stikalo in počakajte, da e vsi gibljivi deli popolnoma zaustavijo
- Uporabljajte popolnoma odvit in varen podaljšek kabla s presekom primernim zatokove min. 16A
- V primeru električnih ali mehanskih motenj takoj izključite orodje in izvlecite vtič iz vtičnice.
- SBM Group zagotavlja brezhibno delovanje orodja le z uporabo originalnega dodatnega pribora
- Uporabljate lahko le dodatno opremo, katere dopustna hitrost se ujema vsaj z največjo hitrostjo stroja, ko na njem ni obdelovalnega predmeta
- Orodja naj ne uporabljajo osebe mlajše od 16 let.
- Pazite, da pri vrtnanju ali vijachenju ne pridete v stik s skritimi električnimi vodniki
- Če je priključni kabel poškodovan ali se med delom pretrga se ga ne dotikajte, temveč takoj potegnite električni vtič iz vtičnice

- Nikoli ne uporabljajte orodja, če je kabel poškodovan; okvaro naj odpravi strokovnjak
- Pred uporabo preverite, če se omrežna napetost ujema z napetostjo navedeno na tablici orodja (stroji označeni z napetostjo 230V in 240V se lahko priključijo tudi na 220V)
- Če se sveder pri vrtnanju nepričakovano zagozdi (zaradi nenadnih, nevarnih pritiskov) takoj izključite orodje
- Držanje in vodenje orodja  
! vedno uporabljaj te stranski ročaj  
- prezračevalne odprtine naj bodo proste  
- ne pritiskajte na orodje premočno, pustite da orodje sam opravi delo



Orodje je dvojno izolirano v skladu z EN60745; ozemljitvena žica zato ni potrebna.

### VZDRŽEVANJE



Pred začetkom vzdrževalnih del se najprej prepričajte, da je orodje izklopljeno.

Orodje SBM Group je izdelano za dolgo dobo uporabe ob minimalnem vzdrževanju. Nprekinjeno pravilno delovanje je odvisno od pravilne nege orodja in rednega čiščenja.

Redno čistite ohišje orodja, in sicer z mehko krpo, po možnosti po vsaki končani uporabi. Odprtine za zračenje ne smejo biti onesnažene s prahom in drugo umazanijo.

Trdovratno umazanijo odstranite z mehko krpo, navlaženo z milnico. Uporaba topil, kot so bencin, alkohol, amoniakove raztopine itd., ni dovoljena. Takšna topila lahko poškodujejo dele orodja iz umetnih mas.

Menjajte mazivast sleherni šest mesec.

Če pride do napake, torej obrabe posameznega elementa, se obrnite na pooblaščen servis SBM Group.

### OKOLJE

Orodje je dostavljeno v močni embalaži, kar preprečuje poškodbe med transportom. Večina embalažnega materiala se lahko reciklira. Odnosite ga v ustrezne centre za recikliranje.

Neuporabno orodje odnesite k lokalnemu zastopniku SBM Group, kjer ga bodo zavrgli na način, ki ne škoduje okolju.

SI

# HR BOS Hrvatski

## Udarna bušilica, električna

### UVOD

- Ovaj je uređaj predviđen za udarno bušenje betona, zida i kamena; za radove bušenja, drva, metala i plastike, kao i za radove uvijanja vijaka treba se primijeniti poseban pribor
- Kod radova bušenja betona, sustav udarnog bušenja u ovom uređaju daje znatno veći učinak nego bilo koja uobičajena udarna bušilica
- Ovaj je uređaj predviđen za primjenu u kombinaciji sa svim standardnim SDS+ dijelovima pribora

### TEHNIČKI PODACI 1

#### DIJELOVI ALATA 2

- 1 Prekidač za uključivanje-isključivanje i za reguliranje broja okretaja
- 2 Gumb za blokiranje prekidača
- 3 Prekidač za promjenu smjera rotacije
- 4 Prekidač za biranje načina rada
- 5 Sigurnosni prsten
- 6 Pomoćna ručka

### SIGURNOST

PAŽNJA! Sve upute treba pročitati.

Pogreška kod pridržavanja dolje navedenih uputa može dovesti do električnog udara, požara i/ili teških ozljeda.

- Kod rada s bušačim čekleem nosite štitnik za sluh (pod djelovanjem buke može doći do oštećenja sluha)
- Koristite pomoćne ručke isporučene uz uređaj (gubitak kontrole nad uređajem može dovesti do ozljeda)
- Izbjegavajte oštećenja električnog alata na vijcima, čavlima i sličnim predmetima na vašem izratku; iste treba ukloniti prije početka rada
- Kabel držite uvijek dalje od rotirajućih dijelova vašeg uređaja
- Čim se odmaknete od vašeg električnog alata trebete ga odmah isključiti, a rotirajući dijelovi trebaju se odmah zaustaviti
- Kod korištenja produžnog kabela treba paziti da kabel bude potpuno odmotan i da može podnijeti 16 A
- U slučaju neuobičajenog ponašanja uređaja ili neobičnih šumova, uređaj treba odmah isključiti i izvući utikač iz mrežne utičnice
- Koristite samo originalni pribor koji se može dobiti u specijaliziranoj trgovačkoj mreži ili u SBM Group ugovornim servisnim radionicama
- Upotrebljavajte samo dodatnu opremu dopuštene brzine koja odgovara barem najvećoj brzini alata kad radi bez opterećenja
- Korisnik ovog električnog alata treba biti stariji od 16 godina
- Kod bušenja ili uvijanja vijka izbjegavajte dodirivanje skrivenih električnih vodova
- Ako bi se kod rada oštetio ili prerezao priključni kabel, ne dirati ga nego odmah izvući mrežni utikač
- Alat ne koristiti dalje ako je kabel oštećen; njegovu zamjenu prepustite kvalificiranom električaru

- Treba uvijek provjeriti da li se mrežni napon električne mreže podudara s podacima na tipskoj pločici uređaja (uređaji s 230 V ili 240 V mogu raditi i na 220 V) U slučaju neočekivanog blokiranja svrdla (uz opasnu povratnu reakciju), uređaj treba odmah isključiti
- Držanje i vođenje alata
  - održavajte otvorenim otvore za hlađenje
  - ne djelujte prevelikim pritiskom na uređaj; ostavite uređaju da radi za vas



Alat ima dvojni izolaciju i nije ga potrebno uzemljivati.

### TEHNIČKO ODRŽAVANJE I SKRB



Prije početka tehničkoga održavanja isključite alat iz naponske mreže!

- Preporučuje se da svakoga puta, po okončanju rada, mekanom tkaninom ili salvetom očistite kućište alata i ventilacijske otvore od prljavštine i prašine. Otpornija onečišćenja preporučujemo odstranjivati pomoću mekane tkanine, namočene u sapunici. Za odstranjivanje onečišćenja nije dopušteno koristiti otapala: benzin, špirit, amonijačne otopine itd. Primjena otapala može dovesti do oštećivanja kućišta alata. Svakih šest mjeseci preporučljivo je odnesti uređaj u Servisni centar na zamjenu ulja.
- U slučaju neispravnosti obratite se u Servisnu službu SBM Group.

### ZAŠTITA OKOLIŠA

Radi izbjegavanja oštećenja pri transportu, proizvod se isporučuje u specijalnoj ambalaži. Većina ambalažnih materijala podliježe sekundarnoj preradi. Radi toga, molimo da ih predate u najbližu specijaliziranu organizaciju.

Po isteku radnoga vijeka proizvoda, molimo da ga predate u Servisnu službu SBM Group, radi utilizacije.

### ΕΙΣΑΓΩΓΗ

- Το εργαλείο προορίζεται για τρύπημα με κρούση σε μπετόν, τούβλο και πέτρα καθώς - για τρύπημα σε ξύλο, μέταλλα και πλαστικά υλικά καθώς και για βίδωμα πρέπει να χρησιμοποιούνται ειδικά εξαρτήματα
- Το σύστημα κρούσης στο εργαλείο αυτό ξεπερνά σε απόδοση κάθε παραδοσιακού τύπου κρουστικό δράπανο για διάτρηση σε τσιμέντο
- Αυτό το εργαλείο είναι σχεδιασμένο για χρήση σε συνδυασμό με τα τυποποιημένα εξαρτήματα SDS+

### ΤΕΧΝΙΚΑ ΧΑΡΑΚΤΗΡΙΣΤΙΚΑ 1

#### ΜΕΡΗ ΤΟΥ ΕΡΓΑΛΕΙΟΥ 2

- 1 Διακόπτης εκκίνησης/στάσης και ελέγχου ταχύτητας
- 2 Κομπι ασφάλισης του διακόπτη
- 3 Διακόπτης αλλαγής της κατεύθυνσης περιστροφής
- 4 Διακόπτης επιλογής τρόπου λειτουργίας
- 5 Κέλυφος μανδάλωσης
- 6 Πλευρική χειρολαβή

### ΑΣΦΑΛΕΙΑ

#### ΠΡΟΕΙΔΟΠΟΙΗΣΗ!

Διαβάστε όλες τις υποδείξεις. Η μη τήρηση των παρακάτω υποδείξεων μπορεί να έχει σε συνέπεια ηλεκτροπληξία, κίνδυνο πυρκαϊάς ή/και σοβαρούς τραυματισμούς.

• **Προστατέψτε την ακοή σας φορώντας ωτοασπίδες με την χρήση κρουστικών δραπάνων** (δυνατός θόρυβος μπορεί να προκαλέσει πρόβλημα στην ακοή)

• **Χρησιμοποιείστε την πλευρική χειρολαβή πάνω στο εργαλείο** (απώλεια ελέγχου μπορεί να προκαλέσει τραυματισμό)

• Προφυλάξτε το εργαλείο από τυχόν φορές από ξένα σώματα (βίδες, καρφιά ή άλλα) που ισως είναι μέσα στο κομμάτι που θα δουλέψετε; αφαιρέστε τα πριν αρχίσετε την εργασία

• Να κρατάτε πάντα το καλώδιο μακριά από κινούμενα μέρη του ηλεκτροεργαλείου σας

• Όταν τελειώνετε την δουλειά σας και ακουμπάτε το εργαλείο στο πλάι, κλείστε τον διακόπτη και βεβαιωθείτε ότι όλα τα κινούμενα μέρη του έχουν σταματήσει εντελώς

• Χρησιμοποιείτε ασφαλείς, τελειως ξετυλιγμένες προεκτάσεις καλωδίου με χωρητικότητα 16 Amps

• Σε περίπτωση ηλεκτρικής ή μηχανικής κακής λειτουργίας, σταματήστε αμέσως το εργαλείο και βγάλτε το απο την πρίζα

• Η SBM Group εγγυάται την τέλεια λειτουργία του εργαλείου μόνο όταν χρησιμοποιούνται αυθεντικά εξαρτήματα

• Χρησιμοποιείτε μόνο εξαρτήματα των οποίων ο ύψιστος επιτρεπτός αριθμός στροφών είναι τουλάχιστον τόσο υψηλός, όσο ο ύψιστος αριθμός στροφών χωρίς φορτίο του εργαλείου

• Αυτό το εργαλείο δεν πρέπει να χρησιμοποιείται απο άτομα ηλικίας κάτω των 16 ετών

• Να προσέχετε ώστε να μην χρησιμοποιείτε το εργαλείο είτε για τρύπημα είτε σαν κατασβίδι με περιοχές όπου υπάρχει περίπτωση να έλθει σε επαφή με ηλεκτροφόρα σώματα

• Σε περίπτωση που υποστεί βλάβη ή κοπεί το καλώδιο κατά την εργασία, μην αγιάζετε το καλώδιο, αλλά αποσυνδέατε αμέσως το φως από την πρίζα

• Ποτέ μη χρησιμοποιείτε το εργαλείο όταν έχει υποστεί βλάβη το καλώδιο; το καλώδιο θα πρέπει να αντικατασταθεί από έναν εξειδικευμένο τεχνίτη

• Βεβαιωθείτε ότι η τάση που παρεχόμενου ρεύματος είναι ίδια με την τάση που υποδεικνύεται στην πινακίδα δεδομένων του εργαλείου (εργαλεία που φέρουν την ένδειξη 230V ή 240V μπορούν να συνδεθούν επίσης σε πρίζα 220V)

• Σε περίπτωση που το τρυπάνι μπλοκάρει κατά την εργασία (προκαλώντας μια απότομη, επικίνδυνη αντίδραση), σβήστε αμέσως το εργαλείο

• Έχετε υπόψη σας τις δυνάμεις που δημιουργούνται σαν αποτέλεσμα του μπλοκαρίσματος του εργαλείου (κυρίως όταν τρυπάτε μέταλλο) και κρατάτε πάντοτε το εργαλείο σφιχτά με τα δύο χέρια και φροντίστε να στέκεστε σταθερά

• **Πάντα να αποσυνδέεται την πρίζα από το ηλεκτρικό δίκτυο πριν κάνετε κάποια ρύθμιση ή αλλάξετε εξάρτημα**

• Πώς να κρατάτε και να οδηγείτε το εργαλείο

- κρατάτε τις θυρίδες αερισμού ακάλυπτες

- μην ασκείτε υπέρμετρη πίεση στο εργαλείο, αφήστε το εργαλείο να δουλέψει για σας



Το μηχανήμά σας διαθέτει διπλή μόνωση, σύμφωνα με το πρότυπο EN 60745. Επομένως, δεν απαιτείται καλώδιο γείωσης.

### ΣΥΝΤΗΡΗΣΗ



Βεβαιωθείτε ότι το μηχανήμα δεν είναι συνδεδεμένο στο ρεύμα όταν εκτελείτε εργασίες συντήρησης στον κινητήρα.

Τα μηχανήματα SBM Group κατασκευάζονται έτσι ώστε να λειτουργούν για ένα μεγάλο χρονικό διάστημα με ελάχιστη συντήρηση. Η συνεχής ικανοποιητική λειτουργία εξαρτάται από τη σωστή φροντίδα του μηχανήματος και τον τακτικό καθαρισμό. Να καθαρίζετε τακτικά το περιβλήμα του μηχανήματος χρησιμοποιώντας καθαρό ύφασμα, κατά προτίμηση μετά από την κάθε χρήση.

Να καθαρίζετε τις σχισμές εξαερισμού από τη σκόνη και τη βρομιά.

Εάν η βρομιά δεν απομακρύνεται, χρησιμοποιήστε ένα μαλακό ύφασμα βρεγμένο με νερό με σαπούνι. Ποτέ να μην χρησιμοποιείτε διαλύτες όπως βενζίνη, αλκοόλη, νερό με αμμωνία κ.λπ. Οι διαλύτες αυτοί ενδέχεται να προκαλέσουν βλάβη στα πλαστικά μέρη. Αλλάξω λιπαίνω κάθε έξι μήνες.

Εάν προκύψει κάποια βλάβη π.χ. μετά απο τη φθορά κάποιοι εξαρτήματος, παρακαλούμε επικοινωνήστε με την τοπική αντιπροσωπεία SBM Group.

### ΠΕΡΙΒΑΛΛΟΝ

Προκειμένου να αποτραπεί βλάβη του μηχανήματος κατά τη διάρκεια της μεταφοράς, αυτό παραδίδεται σε ανθεκτική συσκευασία. Το μεγαλύτερο μέρος των υλικών συσκευασίας μπορεί να ανακυκλωθεί. Απορρίψτε αυτά τα υλικά στους κατάλληλους χώρους ανακύκλωσης.

Μεταφέρετε τα άχρηστα μηχανήματα στην τοπική αντιπροσωπεία της SBM Group. Εκεί, θα απορριφθούν με τρόπο φιλικό προς το περιβάλλον.

**Delici/kırıcı****GİRİŞ**

- Bu alet, beton, tuğla ve taş malzemede darbeli delme işleri için geliştirilmiştir; tahta, metal, ve plastik malzemede delme ve vidalama işlerine belirli aksesuarları kullanılarak
- Bu aletin darbeli delme sistemi, betonda delme işlerinde bütün diğer darbeli matkapların performansını büyük ölçüde aşar
- Bu aletle bütün normal SDS+ aksesuarları kullanılabilir

**TEKNİK VERİLER 1****ALETİN KISIMLARI 2**

- 1 Açma/kapama ve hız kontrol anahtarı
- 2 Anahtar kilitleme düğmesi
- 3 Dönüş yönü değiştirme anahtarı
- 4 Çalıştırma modunu seçme anahtarı
- 5 Sürgütlü kovani
- 6 Yardımcı kulp

**GÜVENLİK**

**DİKKAT!** Bu talimatın bütün hükümlerini okuyun. Aşağıdaki talimat hükümlerine uyararak hata yapılabilecek olursa, elektrik çarpmaları, yangın ve/veya ağır yaralanmalara neden olunabilir.

- Darbeli matkabı kullanırken kulak işitme koruyucusu kullanınız (gürültü işitme duyunuza zarar verebilir)
- Makinayı kullanırken ilave tutamayı kullanınız (kontrolü kayberderseniz yaralanma olayı olabilir)
- İş parçasının vida, çivi ve benzeri malzeme tarafından hasar görmemesi için dikkatli olun; çalışmaya başlamadan önce bunları çıkartın
- Kabloyu daima aletinizin dönen parçalarından uzak tutun
- Aletinizi bırakıp gitmeden önce mutlaka kapatın ve döner parçaların tam olarak durmasını bekleyin
- Tamamen kusursuz ve güvenli 16 Amp uzatma kabloları kullanın
- Alet normal çalışmıyorsa veya değişik gürültüler geliyorsa, aleti hemen kapatın ve fişi prizden çekin
- SBM Group sadece orijinal aksesuarlar kullanıldığında aletin düzgün çalışmasını garanti eder
- Bu aletle kullanacağınız aksesuar edilen devir sayısı en azından aletin boştaki en yüksek devir sayısı kadar olmalıdır
- Bu aleti 16 yaşından küçükler kullanamaz
- Delme veya vidalama yaparken elektrik kablolarına değmemeye dikkat edin

- Eğer cihazı kullanırken kordon hasar görür yada kesilirse, kordona kesinlikle dokunmayınız ve derhal fişi çekiniz
- Kordon hasarlı iken cihazı kesinlikle kullanmayınız; uzman bir kişi tarafından değiştiriniz
- Güç geriliminin, cihazın özellik plakasında belirtilen voltaj değeriyle aynı olduğunu sık sık kontrol edin (230V veya 240V aletler 220V kaynağa bağlanabilir)
- Eğer matkap beklenmedik şekilde sıkırsa (ani tehlikeli bir tepkiye sebep olarak) aleti hemen kapatın
- Aletin tutulması ve kullanılması
  - havalandırma düğmelerini kapatmayın
  - alete çok fazla baskı uygulamayın, bırakın alet sizin için çalışsın



Alet çift izolasyonlu olduğundan dolayı toplaralama istemez.

**TEKNİK BAKIM VE SERVİS**

Teknik bakım yapmadan önce aleti elektrik cereyanından ayırın!

- Her zaman çalışma sona erdikten sonra aletin gövdesi ve havalandırma deliklerini kir ve tozdan yumuşak bez veya peçete ile temizleyin. İnatçı lekeleri sabunlu suda ıslatılmış yumuşak bezle temizlenmesi önerilir. Kirleri temizlemek için benzin, ispirto, amonyak çözeltileri vs gibi çözücülerin kullanılmasına yer verilmezdir. Bu tür çözücüler aletin gövdesini bozabilir. Her altı ay yağın değiştirilmesi.
- Herhangi bir arıza için SBM Group servisine başvurun.

**ÇEVRE KORUMA**

Ürün nakliye sırasında hasardan korunması için özel ambalajda teslim edilir. Ambalaj malzemelerin çoğu tekrar işlenebilir olduğundan dolayı bunları en yakın özel kabul noktasına teslim etmenizi rica ediyoruz. Ürünün kullanma süresi sona erdikten sonra tekrar faydalanmak amacıyla Servis veya SBM Group bayisine teslim etmenizi rica ediyoruz.

# اللغة العربية (AE)

## مقرب رجاج كهربائي الاستخدام

هذا المقرب معد لأجل الثقب الرجاج في الأسمنت، الحجر و القرميد . عند تركيب الأدوات أو العدة اللازمة يمكن استخدام المقرب لتقرب الخشب، المعدن و البلاستيك، وكذلك لفك و تركيب البراغي و الحزقات. المقرب معد لأستخدام ريش و رؤوس الثقب ذات الذيل SDS-plus .

## 1 المواصفات الفنية

## 2 التكوين

1. مفتاح التشغيل
2. زر منع مفتاح التشغيل
3. مفتاح تحديد اتجاه الدوران
4. مفتاح تحديد نوع العمل
5. مغلق قابض
6. مقبض إضافي

- ضد الغبار
- قبل التوقف عن العمل يجب أن تستمر الآلة بالدوران الحر من 1-3 دقائق لأجل تبريد المحرك .
  - بعد توقف الآلة لا تبرد ريشة العمل فمرا ، يرجى عدم لمسها إلى أن تقف عن الدوران كليا
  - يرجى عدم زيادة الإجهاد على الآلة :
  - لأجل الحصول على مردود عمل جيد لا حاجة للضغط العضلي على الآلة
- يجب إيقاف الآلة فورا في الحالات التالية :
- عند زرجنة الديسك
  - عطل في السلك أو الفيث و البريز .
  - عطل في مفتاح التشغيل
  - في حالة الشرارات الزائدة على الفحمت ،
  - أو النيران الدائرية على الدينامو ( المجمع ) .

تتميز الآلة بالعزل الكهربائي المزوج و لا تحتاج للتوصيل الأرضي .



## الصيانة الفنية و الخدمة

قبل القيام بالصيانة الفنية يجب فصل الآلة عن التيار الكهربائي .



- الألة عن التيار الكهربائي .
- في كل مرة بعد إنتهاء العمل ينصح بتنظيف جسم الآلة و فتحات التهوية من الوسخ و الغبار بواسطة قماش ناعم أو مناديل .
  - و يوصى بتنظيف الأماكن المتسخة بصورة زائدة بواسطة قماش ناعم مبلل برغوة الصابون . لا ينصح بأستخدام المذيبات مثل البنزين و الكحول الخ.. لأجل التنظيف مما يؤدي إلى إتلاف الآلة .
  - كل ستة أشهر يجب تشحيم الآلة ، لأجل ذلك عليكم مراجعة مركز خدمة SBM Group
  - في حال الأعطال عليكم مراجعة مراكز خدمة أس بي أم جروب ( SBM Group ) .

## تعليمات الأمان

لتفادي الأحتراق ، و الصدمات الكهربائية و الإصابات بالآلة ، يجب أستخدم الآلة وفقا لمتطلبات تعليمات التشغيل . كذلك إقرأوا الإرشادات المرافقة لتعليمات الأمان.

## قبل بدء العمل يجب التأكد من :

- شدة تيار محرك الآلة تطابق شدة التيار المتردد .
- الفيث و المقبس ، الوصلة ، سلك التغذية بدون تلف و لا يوجد أي عطب في العزل الكهربائي ، و يجب تأمين التوصيل الكهربائي بشكل جيد .
- ذيل ريشة الثقب مطابق لمقاس الرأس ، لا يسمح بأستخدام وصلة لتركيب ريشة الثقب .
- المقبض الإضافي مركب و غطاء الحماية .
- الجسم المراد تشغيله مثبت جيدا .
- عدم وجود في مكان الصقل أسلاك كهربائية أو أشياء أخرى .

## أثناء سير العمل :

- لا يسمح بأستخدام الآلة في شروط الرطوبة العالية ( مطر، ضباب، بخار، تلج ، الخ.. )
- لا يسمح ترك سلك التغذية الكهربائي بالقرب من الأجزاء المتحركة للآلة

- لا يسمح بأستخدام وصلة طويلة جدا ، عند أستخدم وصلة ملفوفة على البكر يجب عليكم فضها بشكل كامل
- عدم إغلاق فتحات تهوية الآلة ، و تجنبوا أتساخها .
- أثناء الأستراحة من العمل يرجى فصل الآلة من التيار المتردد .
- أستخدم نظارات واقية للأعين ، و كذلك لبس المريلة و قفازين و حذاء غير قابل للتزحلق.
- عند ظهور غبار كثيف أثناء العمل يرجى أستخدم قناع تنفس



## Електро-пнеуматски чекић

### НАМЕНА

- Овај алат је намењен за Вибрационо бушење у бетон, цигле и камена, за бушење у дрвету, металу и пластици, као и за увртање шrafoва (посебни додаци треба да се користи)
- ударање систем у овај алат превазилази сваку традиционалну подижу вежбу код бушења у бетону
- Овај алат је дизајниран за употребу у комбинацији са свим стандардним СДС + прибор

### ТЕХНИЧКИ ПОДАЦИ 1

### ТРАДИЦИОНАЛНЕ ЕЛЕМЕНТЕ 2

- 1 Прекидач са контролом брзине
- 2 Браве дугме
- 3 Прекидач за промену смера обртања
- 4 Прекидач за избор режима рада
- 5 Закључавање рукав
- 6 Додатна дршка

### БЕЗБЕДНОСТ

**УПОЗОРЕЊЕ!** Прочитајте сва упутства. Неповшовање упутстава наведене у наставку имати за последицу електрични удар, пожар и / или тешке повреде.

- Носите заштиту за уши са увртање завртњева (изложеност буци може довести до губитка слуха)
- Користите помоћне ручке испоручује уз алат (губитак контроле може изазвати телесне повреде)
- Избегавајте штету која може бити проузрокована од шrafoва, ексера и других предмета на вашем подручју рада ; уклоните их пре него што почнете да радите
- Увек држите кабл даље од покретних делова алата
- Када завршите рад са алатом, искључите мотор и проверите да ли су сви покретни делови долазе до потпуног застоја
- Користите потпуно исправљају на столу и сигуран продужне каблове са капацитетом од 16 А (УК 13 ампер)
- У случају електричног или механичког квара, одмах искључите алат и ископчајте га из утичнице
- СБМ Група може да гарантује беспрекорно функционисање алата само када се користе оригинални прибор
- Користите само додатну опрему са дозвољеном брзином одговара барем највећи без оптерећења брзину алата
- Овај алат не треба да користе особе млађе од 16 година
- Пазите да не бушито или возе у областима у којима се електрична жица бити контактирани

- Ако се кабл оштети или пресече у току рада, не додирујте кабл, али је одмах извучите утикач
- Никада немојте да користите алат ако је кабл оштећен, замену кабла мора да обави стручно лице
- Увек проверите да ли је напон струјеисти као иналпон наведен на плочици алата (алати са рејтингом од 230В или 240В могу да раде и на 220В)
- Ако себургија заглавила постаје неочекивано (изазива изненадну, опасну реакцију), одмах искључите алат
- Будите свесни сила које се јављају као последица ометања (нарочито при бушењу метала), увек држите алат чврсто са обе руке и да у сигурном ставу
- Увек искључите утикач из утичнице пре него што било каква подешавања или замену прибора
- Држање алата
  - Задржати су вентилациони отвори непокривени
  - Немојте да превелики притисак на алат, некаалатка да одради посао за вас



Ваша машина је двоструко изолован у складу са EN 60745, стога не еартхвире је потребно.

### ОДРЖАВАЊЕ



Уверите се да машина не живи када извођење радова на одржавању мотора.

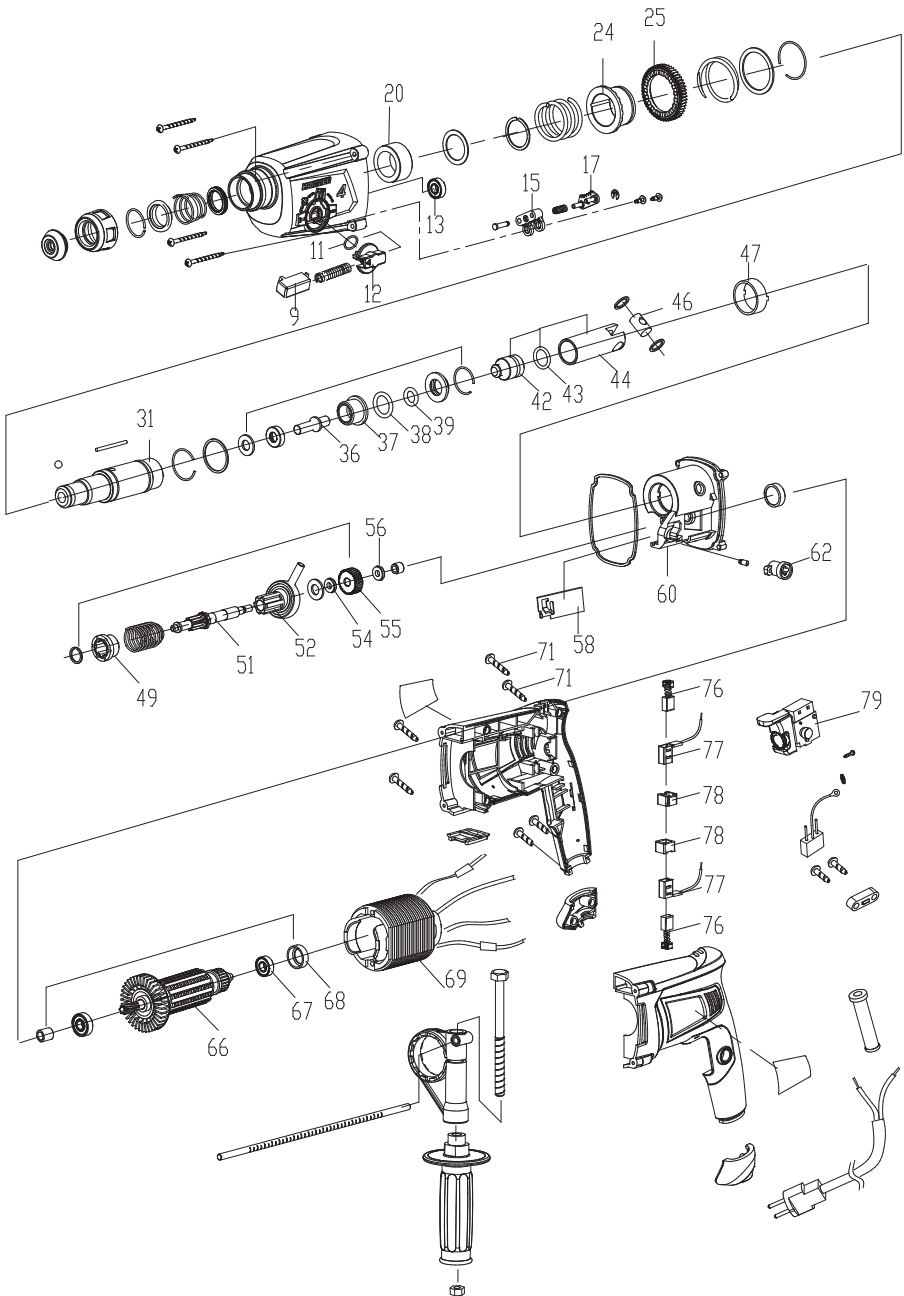
Редовно чистите кућиште машине меком крпом, по могућству након сваке употребе. Држите су вентилациони отвори без прашине и прљавштине дирт. Иф не спадне користите мекану крпу навлажену водом и сапуницом. Никада не користите раствараче као што су бензин, алкохол, амонијак, воду итд Ови растварачи могу оштетити пластичне делове.

Сваких шест месеци се препоручује да се машину за сервисирање за промену маст. Уколико дође до квара, нпр након гажења дела, обрратите се локалном SBM group дилера.

### ОКРУЖЕЊЕ

У циљу спречавања машину од оштећења приликом транспорта, испоручује се у чврстој амбалажи. Већина материјала за паковање могу да се рециклирају. Узмите ове материјале на одговарајућим локацијама за рециклажу. Узми своје нежељене машине на локалну SBM group дилера. Овде ће бити уклоњени на еколошки безбедан начин.

# Exploded view



---


## Parts List

<b>No.</b>	<b>Spare Part name</b>
1	Fixed COVER
9	Lock for function knob
11	O-ring 11x1,5
12	Knob handle
13	Bearing 606-2z
15	Gear board
17	Gear board
20	Bearing HK2512
24	Shaft sleeve
25	Slide gear
31	Impact shaft
36	Hammer pillar
37	Position sleeve
38	O-sealing ring
39	O-sealing ring
42	Strike hammer
43	o-shape ring
44	Cylinder
46	Cylinder pin
47	oil bearing
49	Clutch
51	transmission shaft
52	wobble bearing
54	1024 pin bearing
55	pinion
56	0818 push pin bearing
58	slide board
60	impact shaft fixed holder
62	inner knob
66	rotor
67	bearing 607-2z
68	bearing sleeve
69	stator
76	brush
77	main cord clamp
78	brush holder
79	Switch

**DE KONFORMITÄTSERKLÄRUNG** 

Wir erklären in alleiniger Verantwortung, daß dieses Produkt mit den folgenden Normen oder normativen Dokumenten übereinstimmt: EN 55014-1:2006, EN 55014-2/A1:2001, EN 61000-3-2:2006, EN 61000-3-3/A2:2005, gemäß den Bestimmungen der Richtlinien 2004/108/EC, 2006/95/EC, 2006/42/EC.

GERÄUSCH/VIBRATION Gemessen gemäß EN 60 745 beträgt der Schalldruckpegel dieses Gerätes 90.0 dB(A) und der Schalleistungspegel 101 dB(A) (Standard- abweichung: 3 dB), und die Vibration 12.6 m/s<sup>2</sup> (Hand-Arm Methode).

**GB DECLARATION OF CONFORMITY** 

We declare under our sole responsibility that this product is in conformity with the following standards or standardized documents: EN 55014-1:2006, EN 55014-2/A1:2001, EN 61000-3-2:2006, EN 61000-3-3/A2:2005, in accordance with the regulations 2004/108/EC, 2006/95/EC, 2006/42/EC.

NOISE/VIBRATION Measured in accordance with EN 60 745 the sound pressure level of this tool is 90.0 dB(A) and the sound power level is 101 dB(A) (standard deviation: 3 dB), and the vibration is 12.6 m/s<sup>2</sup> (hand-arm method).

**FR DÉCLARATION DE CONFORMITÉ** 

Nous déclarons sous notre propre responsabilité que ce produit est en conformité avec les normes ou documents normalisés suivants: EN 55014-1:2006, EN 55014-2/A1:2001, EN 61000-3-2:2006, EN 61000-3-3/A2:2005, conforme aux réglementations 2004/108/EC, 2006/95/EC, 2006/42/EC.

BRUIT/VIBRATION Mesuré selon EN 60 745 le niveau de la pression sonore de cet outil est 90.0 dB(A) et le niveau de la puissance sonore 101 dB(A) (déviaton standard: 3 dB), et la vibration 12.6 m/s<sup>2</sup> (méthode main-bras).

**ES DECLARACIÓN DE CONFORMIDAD** 

Declaramos bajo nuestra sola responsabilidad que este producto está en conformidad con las normas o documentos normalizados siguientes: EN 55014-1:2006, EN 55014-2/A1:2001, EN 61000-3-2:2006, EN 61000-3-3/A2:2005, de acuerdo con las regulaciones 2004/108/EC, 2006/95/EC, 2006/42/EC.

RUIDOS/VIBRACIONES Medido según EN 60 745 el nivel de la presión acústica de esta herramienta se eleva a 90.0 dB(A) y el nivel de la potencia acústica 101 dB(A) (desviación estándar: 3 dB), y la vibración a 12.6 m/s<sup>2</sup> (método brazo-mano).

Product management  
V. Nosik  
SBM group GmbH  
Kurfürstendamm 21  
10719 Berlin, Germany

**PT DECLARAÇÃO DE CONFIRMIDADE** 

Declaramos sob nossa exclusiva responsabilidade que este producto cumpre as seguintes normas ou documentos normativos: EN 55014-1:2006, EN 55014-2/A1:2001, EN 61000-3-2:2006, EN 61000-3-3/A2:2005, conforme as disposições das directivas 2004/108/EC, 2006/95/EC, 2006/42/EC.

RUIDO/VIBR AÇÕES Medido segundo EN 60 745 o nível de pressão acústica desta ferramenta é 90.0 dB(A) e o nível de potência acústica 101 dB(A) (espaço de erro: 3 dB), e a vibração 12.6 m/s<sup>2</sup> (método braço-mão).

**IT DICHIARAZIONE DI CONFORMITÀ** 

Dichiaramo, assumendo la piena responsabilità di tale dichiarazione, che il prodotto è conforme alle seguenti normative e ai relativi documenti: EN 55014-1:2006, EN 55014-2/A1:2001, EN 61000-3-2:2006, EN 61000-3-3/A2:2005, in base alle prescrizioni delle direttive 2004/108/EC, 2006/95/EC, 2006/42/EC.

RUMOROSITÀ/VIBRAZIONE Misurato in conformità al EN 60 745 il livello di pressione acustica di questo utensile è 90.0 dB(A) ed il livello di potenza acustica è 101 dB(A) (deviazione standard: 3 dB), e la vibrazione è 12.6 m/s<sup>2</sup> (metodo mano-braccio).

**NL CONFORMITEITSVERKLARING** 

Wij verklaren, dat dit product voldoet aan de volgende normen of normatieve documenten: EN 55014-1:2006, EN 55014-2/A1:2001, EN 61000-3-2:2006, EN 61000-3-3/A2:2005, overeenkomstig de bepalingen van de richtlijnen 2004/108/EC, 2006/95/EC, 2006/42/EC.

GELUID/VIBRATIE Gemeten volgens EN 60 745 bedraagt het geluidsdrukniveau van deze machine 90.0 dB(A) en het geluidsvermogen-niveau 101 dB(A) (standaard deviatie: 3 dB), en de vibratie 12.6 m/s<sup>2</sup> (hand-arm methode).

**DK KONFORMITETSERKLÆRING** 

Vi erklærer under almindeligt ansvar, at dette produkt er i overensstemmelse med følgende normer eller normative dokumenter: EN 55014-1:2006, EN 55014-2/A1:2001, EN 61000-3-2:2006, EN 61000-3-3/A2:2005, i henhold til bestemmelserne i direktiverne 2004/108/EC, 2006/95/EC, 2006/42/EC.

STØJ/VIBRATION Måles efter EN 60 745 er lydtryk-niveau af dette værktøj 90.0 dB(A) og lydeffektniveau 101 dB(A) (standard deviation: 3 dB), og vibrationsniveauet 12.6 m/s<sup>2</sup> (hånd-arm metoden).

**SE KONFORMITETS FÖRKLARING** 

Vi intygar och ansvarar för, att denna produkt överensstämmer med följande norm och dokument: EN 55014-1:2006, EN 55014-2/A1:2001, EN 61000-3-2:2006, EN 61000-3-3/A2:2005, enl. bestämmelser och riktlinjerna 2004/108/EC, 2006/95/EC, 2006/42/EC.

LJUD/VIBRATION Ljudtrycksnivån som uppmätts enligt EN 60 745 är på denna maskin 90.0 dB(A) och ljudeffektnivån är 101 dB(A) (standard deviation: 3 dB), och vibration är 12.6 m/s<sup>2</sup> (hand-arm metod).

**NO SAMSVARSERKLÆRING** 

Vi erklærer at det er under vårt ansvar at dette produkt er i samsvar med følgende standarder eller standarddokumenter: EN 55014-1:2006, EN 55014-2/A1:2001, EN 61000-3-2:2006, EN 61000-3-3/A2:2005, i samsvar med reguleringer 2004/108/EC, 2006/95/EC, 2006/42/EC.

STØY/VIBRASJON Målt ifølge EN 60 745 er lydtryknivået av dette verktøyet 90.0 dB(A) og lydstyrkenivået 101 dB(A) (standard deviasjon: 3 dB), og vibrasjonsnivået 12.6 m/s<sup>2</sup> (hånd-arm metode).

**FI TODISTUS STANDARDINMUKAISUUDESTA** 

Todistamme täten ja vastaamme yksin siitä, että tämä tuote on allalueteltujen standardien ja standardoimisasiakirjojen vaatimusten mukainen EN 55014-1:2006, EN 55014-2/A1:2001, EN 61000-3-2:2006, EN 61000-3-3/A2:2005, seuraavien sääntöjen mukaisesti 2004/108/EC, 2006/95/EC, 2006/42/EC.

MELU/TÄRINÄ Mitattuna EN 60 745 mukaan työkalun melutaso on 90.0 dB(A) ja yleensä työkalun äänen voimakkuus on 101 dB(A) (keskihajonta: 3 dB), ja tärinän voimakkuus 12.6 m/s<sup>2</sup> (käsi-käsivarsi metodi).

**EE VASTAVUSDEKLARATSIION** 

Kinnitame ainuvastutajana, et see toode vastab järgmistele standarditele või normdokumentidele: EN 55014-1:2006, EN 55014-2/A1:2001, EN 61000-3-2:2006, EN 61000-3-3/A2:2005, vastavalt direktiivide 2004/108/EC, 2006/95/EC, 2006/42/EC nõuetele. MÜRA/VIBRATSIOON Vastavalt kooskõlas normiga EN 60 745 läbi viidud mõõtmistele on antud seadme helirõhk 90.0 dB(A) ja helitugevus 101 dB(A) (standardkõrvalekalle: 3 dB), ja vibratsioon 12.6 m/s<sup>2</sup> (käerandme-meetod).

Product management  
V. Nosik  
SBM group GmbH  
Kurfürstendamm 21  
10719 Berlin, Germany

**LV DEKLARĀCIJA PAR ATBILSTĪBU STANDARTIEM** 


Mēs ar pilnu atbildību paziņojam, ka šis izstrādājums atbilst standartiem vai standartizācijas dokumentiem EN 55014-1:2006, EN 55014-2/A1:2001, EN 61000-3-2:2006, EN 61000-3-3/A2:2005, un ir saskaņā ar direktīvām 2004/108/EC, 2006/95/EC, 2006/42/EC.

TROKŠNIS/VIBRĀCIJA Saskaņā ar standartu EN 60 745 noteiktais instrumenta radītā trokšņa skaņas spiediena līmenis ir 90.0 dB(A) un skaņas jaudas līmenis ir 101 dB (A) (pie tipiskās izkļiedes: 3 dB), un vibrācijas intensitāte ir 12.6 m/s<sup>2</sup> (strādājot rokas režīmā).

**LT KOKYBĖS ATITIKTIES DEKLARACIJA** 

Mes atsakingai pareiškiame, kad šis gaminys atitinka tokius standartus ir normatyvinius dokumentus: EN 55014-1:2006, EN 55014-2/A1:2001, EN 61000-3-2:2006, EN 61000-3-3/A2:2005, pagal EEB reglamentų 98/37/EG, 2004/108/EG nuostatas.

TRIUKŠMINGUMAS/VIBRACIJA Šio prietaiso triukšmingumas buvo išmatuotas pagal EN 60 745 reikalavimus keliamo triukšmo garso slėgio lygis siekia 90.0 dB(A) ir akustinio galingumo lygis 101 dB(A) (standartinis nuokrypis: 3 dB), ir vibracijos pagreitį rankos plaštakos srityje tipiniu atveju yra mažesnis, kaip 12.6 m/s<sup>2</sup>.

**RU ЗАЯВЛЕНИЕ О СООТВЕТСТВИИ** 

Мы с полной ответственностью заявляем, что настоящее изделие соответствует следующим стандартам и нормативным документам: EN 55014-1:2006, EN 55014-2/A1:2001, EN 61000-3-2:2006, EN 61000-3-3/A2:2005, - согласно правилам:2004/108/EC, 2006/95/EC, 2006/42/EC.

ШУМ И ВИБРАЦИЯ По результатам измерений в соответствии с EN60745 уровень звукового давления данного устройства составляет 90.0 дБ(А), уровень шума составляет 101 дБ(А), вибрация равна 12.6 м/с<sup>2</sup>.

**KZ СӘЙКЕСТІЛІК ЖӨНІНДЕ ӨТІНІШ** 

Осы бұйым келесі стандарттар мен нормативті құжаттарға сәйкестігі жөнінде толық жауапкершілікпен мәлімдейміз: 2004/108/EC, 2006/95/EC, 2006/42/EC - ережелеріне сәйкес EN 55014-1:2006, EN 55014-2/A1:2001, EN 61000-3-2:2006, EN 61000-3-3/A2:2005.

ШУ МЕН ДІРІЛ EN60745 өлшеулер нәтижесіне сәйкес осы құрылғының дыбыс қысымының деңгейі 90.0 дБ(А) құрайды, шу деңгейі 101 дБ(А) құрайды, діріл 12.6 м/с<sup>2</sup> тең.

**UA ЗАЯВА ПРО ВІДПОВІДНІСТЬ** **CE**

Ми з повною відповідальністю заявляємо, що справжній виріб відповідає наступним стандартам і нормативним документам: EN 55014-1:2006, EN 55014-2/A1:2001, EN 61000-3-2:2006, EN 61000-3-3/A2:2005, - згідно із правилами: 2004/108/EC , 2006/95/EC, 2006/42/EC.

ШУМ І ВІБРАЦІЯ За результатами вимірів відповідно до EN60745 рівень звукового тиску даного пристрою становить 90.0 дБ(A), рівень шуму становить 101 дБ(A), вібрація рівна 12.6 м/с<sup>2</sup>.

**PL OŚWIADCZENIE ZGODNOŚCI** **CE**

Niniejszym oświadczamy ponosząc osobistą odpowiedzialność, że produkt wykonany jest zgodnie z następującymi normami i dokumentami normalizującymi: EN 55014-1:2006, EN 55014-2/A1:2001, EN 61000-3-2:2006, EN 61000-3-3/A2:2005, z godnie z wytycznymi 2004/108/EC , 2006/95/EC, 2006/42/EC.

HAŁASU/WIBRACJE Pomiarów dokonano zgodnie z normą EN 60 745 ciśnienie akustyczne narzędzia wynosi 90.0 dB(A) zaś poziom mocy akustycznej 101 dB(A) (poziom odchylenie: 3 dB), zaś wibracje 12.6 m/s<sup>2</sup> (metoda dłoń- ręka).

**CZ STRVZUJÍCÍ PROHLÁŠENÍ** **CE**

Potvrzujeme na odpovědnost, že tento výrobek odpovídá následujícím normám nebo normativním podkladům: EN 55014-1:2006, EN 55014-2/A1:2001, EN 61000-3-2:2006, EN 61000-3-3/A2:2005, podle ustanovení směrnice 2004/108/EC , 2006/95/EC, 2006/42/EC.

HLUČNOSTI/VIBRACÍ Měřeno podle EN 60 745 činí tlak hlukové vlny tohoto přístroje 90.0 dB(A) a dávka hlučnosti 101 dB(A) (standardní odchylka: 3 dB), a vibrací 12.6 m/s<sup>2</sup> (metoda ruka-paže).

**SK IZJAVA O USKLAĐENOSTI** **CE**

Pod punom odgovornošću izjavljujemo da je ovaj proizvod usklađen sa sledećim standardima ili standardizovanim dokumentima: EN 55014-1:2006, EN 55014-2/A1:2001, EN 61000-3-2:2006, EN 61000-3-3/A2:2005, u skladu sa odredbama smernica 2004/108/EC , 2006/95/EC, 2006/42/EC.

BUKA/VIBRACIJE Mereno u skladu sa EN 60 745, nivo pritiska zvuka ovog alata iznosi 90.0 dB(A), a jačina zvuka 101 dB(A) (normalno odstupanje: 3 dB), a vibracija 12.6 m/s<sup>2</sup> (mereno metodom na šaci-ruci).

**HU HASONLÓSÁGI NYILATKOZAT** **CE**

Teljes felelősségünk tudatában kijelentjük, hogy jelen termék a következő szabványoknak vagy kötelező hatósági előírásoknak megfelel: EN 55014-1:2006, EN 55014-2/A1:2001, EN 61000-3-2:2006, EN 61000-3-3/A2:2005, a 2004/108/EC , 2006/95/EC, 2006/42/EC. előírásoknak megfelelően.

ZA/J/REZGÉS Az EN 60 745 alapján végzett mérések szerint ezen készülék hangnyomás szintje 90.0 dB(A) a hangteljesítmény szintje 101 dB(A) (normál eltérés: 3 dB), a kézre ható rezgésszám 12.6 m/s<sup>2</sup>.

**RO DECLARAȚIE DE CONFORMITATE** **CE**

Declarăm pe proprie răspundere că acest product este conform cu următoarele standarde sau documente standardizate: EN 55014-1:2006, EN 55014-2/A1:2001, EN 61000-3-2:2006, EN 61000-3-3/A2:2005, în conformitate cu regulile 2004/108/EC , 2006/95/EC, 2006/42/EC.

ZGOMOT/VIBRAȚII Măsurat în conformitate cu EN 60 745 nivelul de presiune a sunetului generat de acest instrument este de 90.0 dB(A) iar nivelul de putere a sunetului 101 dB(A) (abaterea standard: 3 dB), iar nivelul vibrațiilor 12.6 m/s<sup>2</sup> (metoda mină - braț).

**SI IZJAVA O USTREZNOSTI** **CE**

Odgovorno izjavljamo, da je ta izdelek v skladu z naslednjimi standardi ali standardnimi dokumenti: EN 55014-1:2006, EN 55014-2/A1:2001, EN 61000-3-2:2006, EN 61000-3-3/A2:2005, v skladu s predpisi navodil 2004/108/EC , 2006/95/EC, 2006/42/EC.

HRUP/VIBRACIJA Izmerjeno v skladu s predpisom EN 60 745 je raven zvočnega pritiska za to orodje 90.0 dB(A) in jakosti zvoka 101 dB(A) (standarden odmik: 3 dB), in vibracija 12.6 m/s<sup>2</sup>(metoda «dlan-roka»).

**HR / BOS IZJAVA O USKLAĐENOSTI** **CE**

Izjavljujemo uz punu odgovornost da je ovaj proizvod usklađen sa slijedećim normama i normativnim dokumentima: EN 55014-1:2006, EN 55014-2/A1:2001, EN 61000-3-2:2006, EN 61000-3-3/A2:2005, prema odredbama smjernica: 2004/108/EC , 2006/95/EC, 2006/42/EC.

BUČI/VIBRACIJAMA Mjereno prema EN 60745, prag zvučnog tlaka ovog električnog alata iznosi 90.0 dB(A) a jakost zvuka 101 dB(A) (standardna devijacija: 3 dB), a vibracija 12.6 m/s<sup>2</sup> (postupkom na šaci-ruci).

Product management  
V. Nosik  
SBM group GmbH  
Kurfürstendamm 21  
10719 Berlin, Germany



**GR ΟΕ ΔΗΛΩΣΗ ΣΥΜΒΑΤΟΤΗΤΑΣ** **CE**

Δηλούμε υπευθύνως ότι το προϊόν αυτό είναι κατασκευασμένο σύμφωνα με τους εξής κανονισμούς ή κατασκευαστικές συστάσεις: EN 55014-1:2006, EN 55014-2/A1:2001, EN 61000-3-2:2006, EN 61000-3-3/A2:2005, κατά τις διατάξεις των κανονισμών της Κοινής Αγοράς 2004/108/EC , 2006/95/EC, 2006/42/EC.

ΘΟΡΥΒΟ/ΚΡΑΔΑΣΜΟΥΣ Μετρημένη σύμφωνα με EN 60 745 η στάθμη ακουστικής πίεσης αυτού του εργαλείου ανέρχεται σε 90.0 dB(A) και η στάθμη ηχητικής ισχύος σε 101 dB(A) (κοινή απόκλιση: 3 αΒ), και ο κραδασμός σε 12.6 m/s<sup>2</sup> (μεθόδος χειρός/βραχίονα).

**TR STANDARDIYASYON BEYANI** **CE**

Yeğane sorumlu olarak, bu ürünün aşağıdaki standartlara veya standart belgelerine uygun olduğunu beyan ederiz: EN 55014-1:2006, EN 55014-2/A1:2001, EN 61000-3-2:2006, EN 61000-3-3/A2:2005, yönetmeliği hükümleri uyarınca 2004/108/EC , 2006/95/EC, 2006/42/EC.

GÜRÜLTÜ/TİTREŞİM Ölçülen EN 60 745 göre ses basıncı bu makinanın seviyesi 90.0 dB(A) ve çalışmanın sırasındaki gürültü 101 dB(A) (standart

**CE إعلان بشأن شهادات التوافق** **AE**

إننا نصرح و بكل مسؤولية بأن هذه الأداة تطابق المعايير و المواصفات التالية :

EN 55014-1:2006, EN 55014-2/A1:2001, EN 61000-3-2:2006, EN 61000-3-3/A2:2005 و ذلك وفقاً للقواعد التالية : 2004/108/EC , 2006/95/EC, 2006/42/EC

الأهتزاز و مستوى الضجيج على ضوء نتائج القياسات التي قد تم القيام بها وفقاً لمعيار EN60745 يقدر مستوى الضغط الصوتي لهذه الأداة ب 90 dB(A) ديسيبل ، و مستوى الضجيج يساوي 101 dB(A) ديسيبل و تقدر نسبة الاهتزاز ب 12,6 m/s<sup>2</sup>

**SR ИЗЈАВА О УСАГЛАШЕНОСТИ** **CE**

Ми изјављујемо да сносимо искључиву одговорност да је овај производ усклађен са следећим стандардима или стандардизованим документима: EN50144-1, EN50144-2-1, EN55014-1, EN55014-2, EN61000-3-2, EN61000-3-3, у складу са прописима 73/23/CEE, 89/336/CEE, 98/37/CEE.

БУКА / ВИБРАЦИЈЕ Мерено у складу са EN60745 ниво притиска звука овог алата је 90,0 дБ (А) и звучни ниво снаге износи 101,0 дБ (А) (стандардна девијација: 3 дБ), а вибрација је 12,6 м/с<sup>2</sup>.

Product management  
V. Nosik  
SBM group GmbH  
Kurfürstendamm 21  
10719 Berlin, Germany



## DE HINWEISE ZUM UMWELTSCHUTZ

Alt-Elektrogeräte sind Wertstoffe, sie gehören daher nicht in den Hausmüll! Wir möchten Sie daher bitten, uns mit Ihrem aktiven Beitrag bei der Ressourcenschonung und beim Umweltschutz zu unterstützen und dieses Gerät bei den-falls vorhandeneingerichteten Rücknahmestellen abzugeben.

## EN ENVIRONMENTAL PROTECTION

Discarded electric appliances are recyclable and should not be discarded in the domestic waste! Please actively support us in conserving resources and protecting the environment by returning this appliance to the collection centres (if available).

## FR INFORMATIONS SUR LA PROTECTION DE L'ENVIRONNEMENT

Tout appareil électrique usé est une matière recyclable et ne fait pas partie des ordures ménagères! Nous vous demandons de bien vouloir nous soutenir en contribuant activement au management des ressources et à la protection de l'environnement en déposant cet appareil dans sites de collecte(si existants).

## ES ADVERTENCIA PARA LA PROTECCIÓN DEL MEDIO AMBIENTE

¡Los aparatos eléctricos desechables son materiales que no son parte de la basura doméstica! Por ello pedimos para que nos ayude a contribuir activamente en el ahorro de recursos y en la protección del medio ambiente entregando este aparato en los puntos de recogida existentes.

## PT INDICAÇÕES PARA A PROTECÇÃO DO MEIO AMBIENTE

Aparelhos eléctricos antigos são materiais que não pertencem ao lixo doméstico! Por isso pedimos para que nos apoie, contribuindo activamente na poupança de recursos e na protecção do ambiente ao entregar este aparelho nos pontos de recolha, caso existam.

## IT AVVERTENZA PER LA TUTELA DELL'AMBIENTE

Gli apparecchi elettrici vecchi sono materiali pregiati, non rientrano nei normali rifiuti domestici! Preghiamo quindi i gentili clienti di contribuire alla salvaguardia dell'ambiente e delle risorse e di consegnare il presente apparecchio ai centri di raccolta competenti, qualora siano presenti sul territorio.

## NL RICHTLIJNEN VOOR MILIEUBESCHERMING

Gebruikte elektronische apparaten horen niet thuis in het huishafval! Wij vragen u daarom een bijdrage aan de bescherming van ons milieu te leveren en dit apparaat op de voorziene verzamelplaatsen af te geven.

## DA ANVISNINGER OM MILJØBESKYTTELSE

Kasserede elektriske apparater indeholder materiale, der kan genbruges, og bør derfor aldrig smides væk som almindeligt affald. Når dette apparat skal kasseres, vil vi derfor opfordre Dem til at aflevere det på et egnet opsamlingssted, hvis et sådant findes, og således være med til at bevare ressourcer og beskytte miljøet.

## SV ÅTERVINNING

Elektriska verktyg, tillbehör och förpackning får inte kastas i hushållssoporna (gäller endast EU-länder). Enligt direktivet 2002/96/EG som avser äldre elektrisk och elektronisk utrustning och dess tillämpning enligt nationell lagstiftning ska uttjänta elektriska verktyg sorteras separat och lämnas till miljövänlig återvinning.

## NO MILJØVERN

Kast aldri elektroverktøy, tilbehør og emballasje i husholdningsavfallet (kun for EU-land). I henhold til EU-direktiv 2002/96/EF om kasserte elektriske og elektroniske produkter og direktivets iverksettning i nasjonal rett, må elektroverktøy som ikke longer skal brukes, samles separat og returneres til et miljøvennlig gjenvinningsanlegg.

## FI YMPÄRISTÖNSUOJELU

Älä hävittää sähkötyökäluä, tarvikkeita tai pakkausta tavallisen kotitalousjätteen mukana (koskee vain EU-maita). Vanhoja sähkö- ja elektroniikkalaitteita koskevan EU-direktiivin 2002/96/ETY ja sen maakohtaisten sovellusten mukaisesti käytetyt sähkötyökäluet on toimitettava ongelmajätteen keräyspisteeseen ja ohjattava ympäristöystävälliseen kierrätykseen.

## ET KESKONNAKAITSE

Ärge visake kasutusõlmatuks muutunud elektrilisi tööriistu, lisatarvikuid ja pakendeid ära koos olmejäätmetega (üksnes EL liikmesriikidele). Vastavalt Euroopa Parlamendi ja nõukogu direktiivile 2002/96/EÜ elektri- ja elektroonikaseadmete jäätmete kohta ning direktiivi nõuete kohaldamisele liikmesriikides tuleb kasutusõlmatuks muutunud elektrilised tööriistad koguda eraldi ja keskkonnasäästlikult korduvkasutada või ringlusse võtta.

## LV APKĀRTĒJĀS VIDES AIZSARDZĪBA

Neizmetiet elektroiekārtas, piederumus un iesaiņojuma materiālus sadzīves atkritumos (tikai ES valstīm). Saskaņā ar Eiropas Direktīvu 2002/96/EG par lietotajām elektroiekārtām, elektronikas iekārtām un tās iekļaušanu valsts likumdošanā lietotās elektroiekārtas ir jāsavāc atsevišķi un jānogādā atreiznījai pārstrādei vai druzdzīgā veidā.

## LT APLINKOS APSAUGA

Nemeskite elektrinių įrankių, papildomos įrangos ir pakuotės į buitinių atliekų konteinerius (galioja tik ES valstybėms). Pagal ES Direktyva 2002/96/EG dėl naudotų elektrinių ir elektroninių prietaisų atliekų utilizavimo ir pagal vietinius valstybės įstatymus atitarnavę elektriniai įrankiai turi būti surenkami atskirai ir gabenami į antrinių žaliavų tvarkymo vietas, kur jie turi būti sunaikinami ar perdirbami aplinkai nekenksmingu būdu.

## PL INFORMACJA DOTYCZĄCA OCHRONY ŚRODOWISKA

Zużyte urządzenia elektryczne są surowcami wtórnymi – nie wolno wyrzucać ich do pojemników na odpady domowe, ponieważ mogą zawierać substancje niebezpieczne dla zdrowia ludzkiego i środowiska! Prosimy o aktywną pomoc w oszczędnym gospodarowaniu zasobami naturalnymi i ochronie środowiska naturalnego przez przekazanie użytego urządzenia do punktu składowania surowców wtórnych - zużytych urządzeń elektrycznych.





## RU УКАЗАНИЯ ПО ЗАЩИТЕ ОКРУЖАЮЩЕЙ СРЕДЫ

Старые электроприборы подлежат вторичной переработке и поэтому не могут быть утилизированы с бытовыми отходами! Поэтому мы хотели бы попросить Вас активно поддержать нас в деле экономии ресурсов и защиты окружающей среды и сдать этот прибор в приемный пункт утилизации (если таковой имеется).

## UK ВКАЗІВКИ ПО ЗАХИСТУ НАВКОЛИШНЬОГО СЕРЕДОВИЩА

Старі електроприлади являють собою сукупність технічних матеріалів і тому не можуть бути утилізовані з побутовими відходами! Тому ми хотіли б попросити Вас активно підтримати нас у справі економії ресурсів і захисту навколишнього середовища і здати цей прилад у приймальний пункт утилізації (якщо такий є).

## KK ҚОРШАҒАН ОРТАНЫ ҚОРҒАУ

Сізге керек емес бұйымды, керек-жарақтарды және (немесе) қорапты қайталама қайта өңдеумен айналысатын ұйымға өткізу қажет.

## CS POKYNY K OCHRANĚ ŽIVOTNÍHO PROSTŘEDÍ

Staré elektrické přístroje jsou recyklovatelné odpady a nepatří proto do domácího odpadu! Chceme vás tímto požádat, abyste aktivně přispěli k podpoře ochrany přírodních zdrojů a životního prostředí, a odevzdali tento přístroj na k tomu určených sběrných místech.

## SK POKYNY NA OCHRANU ŽIVOTNÉHO PROSTREDIA

Staré spotrebiče možno recyklovať, a preto nemôžu byť likvidované s odpadom z domácnosti! Preto by sme vás požiadali, aby ste aktívne podporovali nás v úspore zdrojov a ochrane životného prostredia a dodať tento prístroj do zberného miesta pre recykláciu (ak je k dispozícii).

## BG НАСОКИ ЗА ОПАЗВАНЕ НА ОКОЛНАТА СРЕДА

Старите уреди могат да бъдат рециклирани и следователно не могат да се депонират заедно с битовите отпадъци! Бихме затава Ви молим да ни подкрепят активно в спасяването на ресурси и опазването на околната среда и дава тази единица в събирателен пункт за рециклиране (ако има такива).

## HU A KÖRNYEZETVÉDELEMMEL KAPCSOLATOS TUDNIVALÓK

A kiselejtezett elektromos készülékek értékes nyersanyagokat tartalmaznak, és erre figyelemmel nem tartoznak a háztartási hulladék körébe! A gyártómű minden felhasználót arra kér, hogy a maga részéről is tegyen meg mindent a költségkímélés és környezetvédelem érdekében, és a kiselejtezett készüléket adja át az erre a célra kialakított visszavételi helyen, amennyiben van ilyen a környéken.

## RO INDICAȚII PENTRU PROTECȚIA MEDIULUI ÎNCONJURĂTOR

Aparatele electrice uzate sunt materiale valoroase, motiv pentru care locul lor nu este la gunoiul menajer! Din această cauză, vă rugăm să ne sprijiniți și să participați la protejarea resurselor naturale și a mediului înconjurător, prin predarea acestui aparat la centrele de preluare a acestora, în cazul în care ele există.

## SR UPUTSTVO O ZAŠTITI OKOLINE

Stari električni uređaji sastoje se od vrednih materijala i ne spadaju u kućno smeće! Stoga vas molimo da nas svojim aktivnim doprinosom podržite pri štednji resursa i zaštiti životne sredine, te da ovaj uređaj predate na mesta predviđena za sakupljanje starih električnih uređaja, ukoliko je takvo organizovano.

## SL NAPOTKI ZA ZAŠČITO OKOLJA

Stare električne naprave so material, ki ne spada v gospodinjnske odpadke. Prosimo vas, da nam aktivno pripomorete pri ohranjanju naravnih virov in zaščiti okolja, zato neuporabno električno napravo odstranite na predvidenih, v te namene urejenih odvzemnih mestih.

## HR, BS UPUTE O ZAŠTITI OKOLIŠAI

Stari električni uređaji sastoje se od vrijednih materijala te stoga ne spadaju u kućno smeće! Stoga vas molimo da nas svojim aktivnim doprinosom podržite pri štednji resursa i zaštiti okoliša, te da ovaj uređaj predate na mjesta predviđena za sakupljanje starih električnih uređaja, ukoliko je takvo organizirano.

## EL ΥΠΟΔΕΙΞΕΙΣ ΓΙΑ ΤΗΝ ΠΡΟΣΤΑΣΙΑ ΤΟΥ ΠΕΡΙΒΑΛΛΟΝΤΟΣ

Οι παλιές ηλεκτρικές συσκευές είναι πολύτιμα υλικά και συνεπώς δεν έχουν θέση στα οικιακά απορρίμματα! Θα θέλαμε λοιπόν να σας παρακαλέσουμε να μας υποστηρίξετε συμβάλλοντας ενεργά στην προστασία των πρώτων υλών και του περιβάλλοντος παραδίδοντας τη συσκευή αυτή στις υπηρεσίες ανακύκλωσης - εφόσον υπάρχουν.

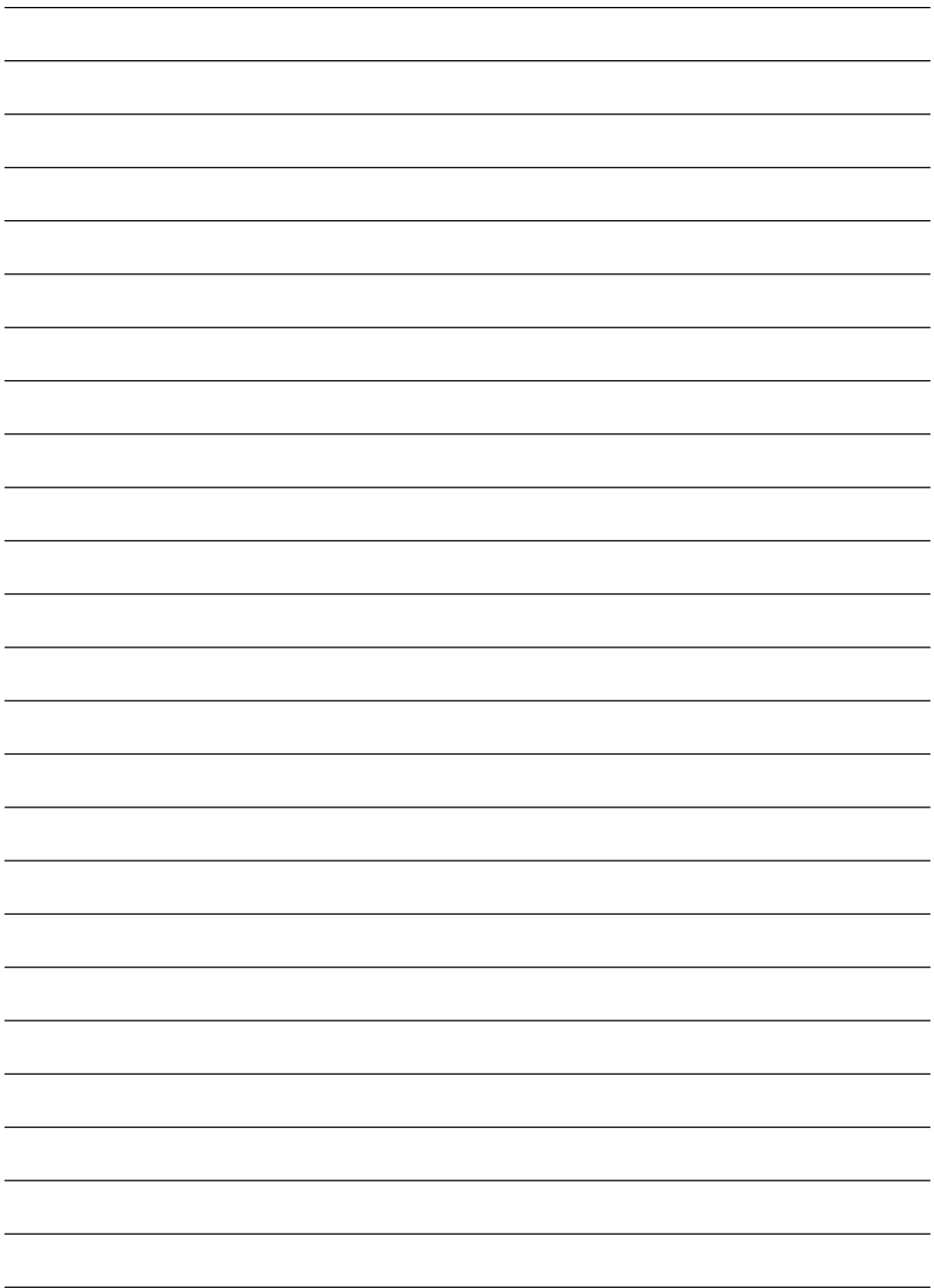
## TR ÇEVRE KORUMA BİLGİLERİ

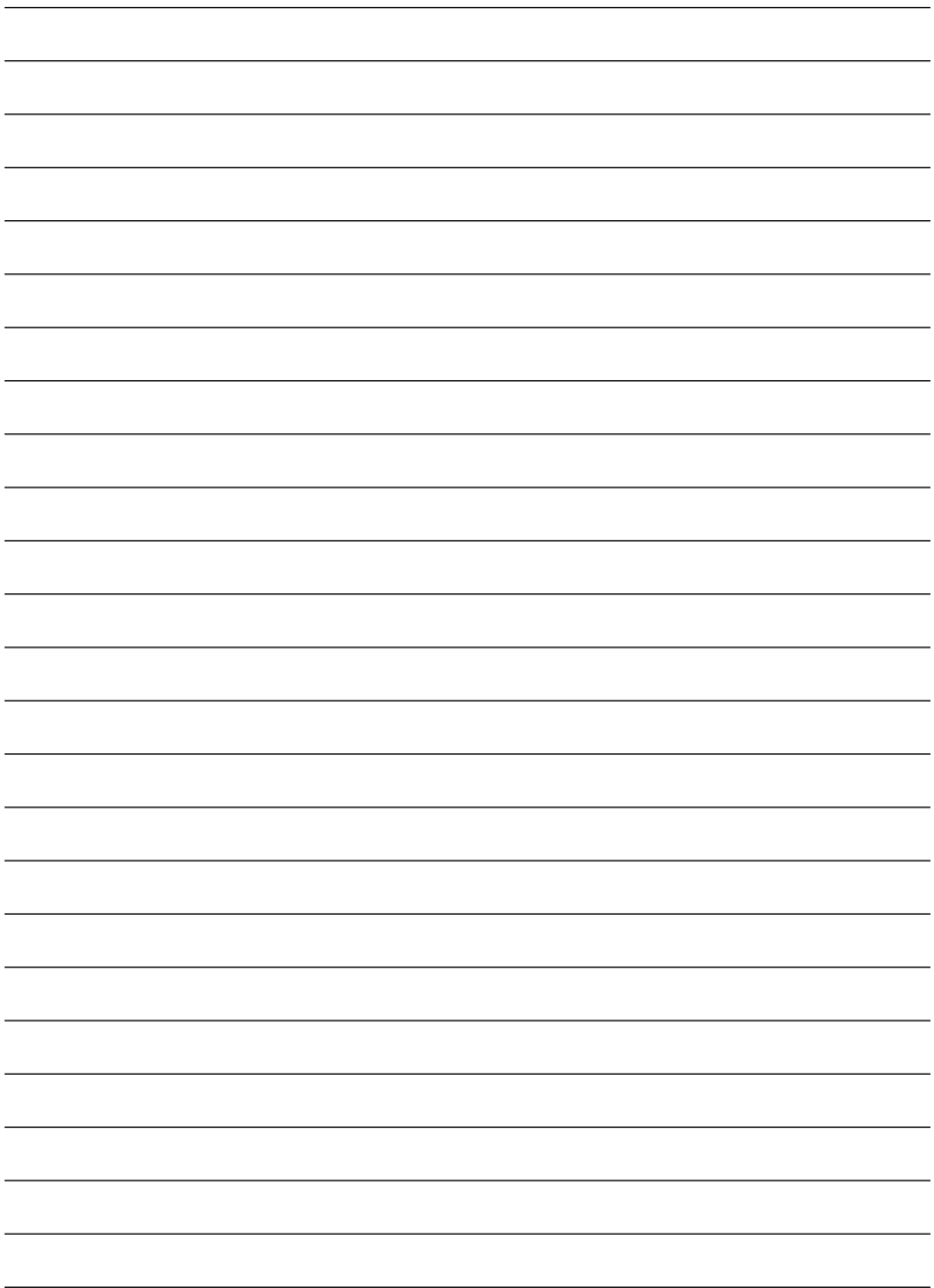
Eski elektrikli cihazlar dönüştürülebilir malzeme olup ev çöplüğüne atılmamalı! Doğal kaynakların ve çevrenin korunmasına etkin biçimde katkıda bulunmak üzere cihazı lütfen toplama merkezlerine (varsa) ıade edin.

## حماية البيئة AR

الأجزاء الغير ضرورية لكم . أو أجزاء التغليف . يرجى تسليمها للجهات التي تقوم بأستخدامها مرة ثانية .







# stomer<sup>®</sup> PROFESSIONAL

- |   |  |
|---|--|
| <b>DE</b> Änderungen vorbehalten                          | <b>RU</b> Возможны изменения                 |
| <b>EN</b> Subject to change                               | <b>UK</b> Можливі зміни                      |
| <b>FR</b> Sous réserve de modifications                   | <b>KK</b> Өзгөртүгө кұқымен                  |
| <b>ES</b> Reservado el derecho de modificaciones técnicas | <b>CS</b> Změny vyhrazeny                    |
| <b>PT</b> Reservado o direito a modificações              | <b>SK</b> Zmeny vyhradené                    |
| <b>IT</b> Con riserva di modifiche                        | <b>BG</b> Подлежи на промяна                 |
| <b>NL</b> Wijzigingen voorbehouden                        | <b>HU</b> Változtatás jogát fenntartjuk      |
| <b>DA</b> Ret til ændringer forbeholdes                   | <b>RO</b> Cu dreptul la modificări           |
| <b>SV</b> Ändringar förbehålles                           | <b>SR</b> Промјене                           |
| <b>NO</b> Rett till endringer forbeholdes                 | <b>SL</b> Pridržujemo si pravico do sprememb |
| <b>FI</b> Pidätämme oikeuden muutoksiin                   | <b>HR</b> <b>BS</b> S pravom na izmjene      |
| <b>ET</b> Säilib õigus muudatustele                       | <b>EL</b> ηρουμε το δικαίωμα αλλαγών         |
| <b>LV</b> Ar tiesībām veikt izmaiņas                      | <b>TR</b> Değişik yaprak hakkı saklıdır      |
| <b>LT</b> Galimi pakeitimai                               | <b>AR</b> مع التمتع بحق تعديل البيانات       |
| <b>PL</b> Zastrzega się prawo dokonywania zmian           |  |



**SBM**  
Storm Brand-Management  
**group**

[www.sbm-group.com](http://www.sbm-group.com)

**SBM group GmbH**  
Kurfürstendamm 21  
10719 Berlin, Germany

**SBM group GmbH**  
Postfach 90, Europaplatz 3  
1150 Wien, Austria